

Données techniques

Mise à jour 01.10.2024

Portes de garage basculantes

N 500, N 80, F 80

Portillons indépendants

HÖRMANN

Table des matières

Sommaire	Page
Portes de garage basculantes N 80	
Motifs en acier 902, 902 avec portillon incorporé, 903, 904, 905, 905 avec portillon incorporé, 913, 914, 941, 957, 968, 971, 973, 975, 977, 979, 984, 985, 988 et 990	03 – 10
Motifs en bois 925, 927, 931, 933, 934 et 937	11
Points de fixation	12
Fixation de rail de guidage	13
Types de pose	14 – 15
Zone d'ouverture	16
Motorisations de porte de garage	17
Portes de garage basculantes F 80	
Motifs en acier 902, 902 avec portillon incorporé, 905, 905 avec portillon incorporé, 913, 914, 941, 957, 968, 971, 973, 975, 977, 979, 984, 985, 988 et 990	18 – 24
Points de fixation	25
Fixation de rail de guidage	26
Types de pose	27 – 28
Zone d'ouverture	29
Motorisations de porte de garage	30
Panneau fourni par l'utilisateur pour portes de garage basculantes N 80 et F 80 – Motif 905	31 – 33
Portillons indépendants pour portes de garage basculantes N 80 / F 80	
À 1 et 2 vantaux, dimensions standards et sur mesure	34 – 36
Disposition optimale des pattes d'ancrage	37
Dimensions de pose	38 – 43
Panneau fourni par l'utilisateur pour portillons indépendants – Motif 905	44
Portes de garage basculantes N 500	
Motifs 402, 402 avec portillon incorporé, 403, 400, 400 avec portillon incorporé, 405, 405 avec portillon incorporé, 412, 413, 412 / 413 avec portillon incorporé, 420, 420 avec portillon incorporé, 422, 422 avec portillon incorporé, 440 et 440 avec portillon incorporé	45 – 52
Points de fixation	53 – 54
Fixation de rail de guidage	55 – 56
Types de pose	57 – 63
Raccordement au sol	64
Zone d'ouverture	65
Motorisations de porte de garage	66 – 67
Remplissage en applique par l'utilisateur	68
Position de la cellule photoélectrique	69
Portillons indépendants NT N 500 pour porte de garage basculante N 500	
Motifs	70
Dimensions de pose	71 – 73
Disposition optimale des pattes d'ancrage	74

Des équipements de tablier et de ferrure avec des exemples de pose figurent dans ce cahier technique.

Avant la pose des portes de garage, la baie et le sol du garage doivent être entièrement finis.

Reproduction (même partielle) uniquement avec notre autorisation.
Droits d'auteur réservés

Toutes les dimensions sont en mm
Sous réserve de modifications

Portes de garage basculantes N 80 – Acier

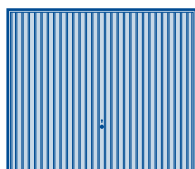
Motif 902

Motif 902 à portillon incorporé

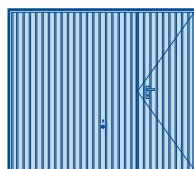
Vues de l'extérieur

(Les illustrations correspondent aux proportions de la dimension 2 500 × 2 125 mm. Pour d'autres dimensions, il existe des différences.)

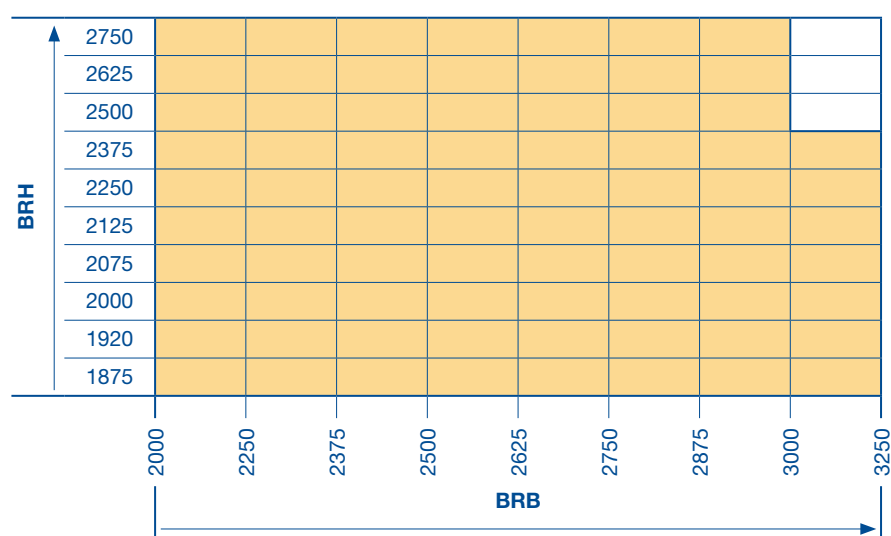
Motif 902



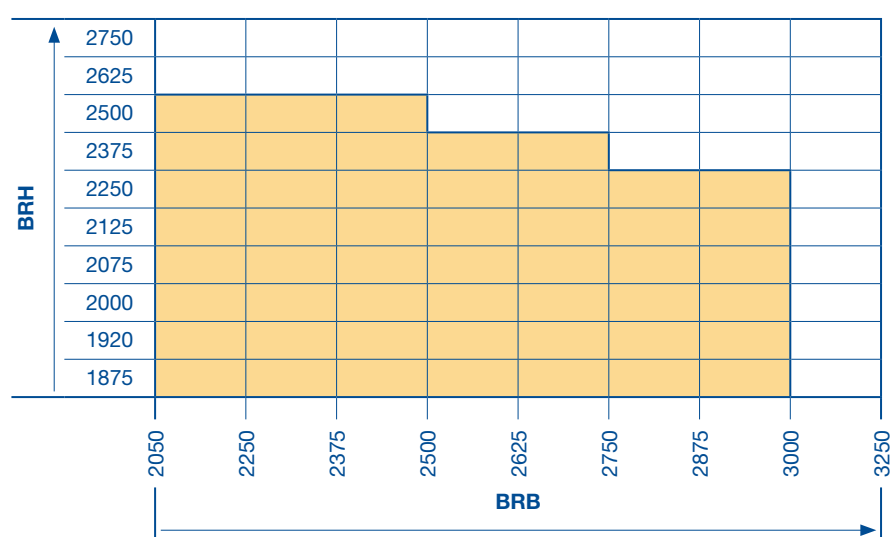
Motif 902 à portillon incorporé



Domaine dimensionnel motif 902



Domaine dimensionnel motif 902 avec portillon incorporé



BRH Hauteur jour nominale

BRB Largeur jour nominale

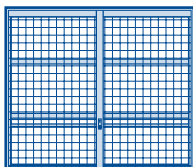
Portes de garage basculantes N 80 – Acier

Motifs 903 / 904

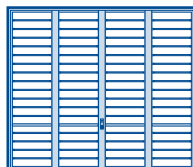
Vues de l'extérieur

(Les illustrations correspondent aux proportions de la dimension 2 500 × 2 125 mm. Pour d'autres dimensions, il existe des différences.)

Motif 903



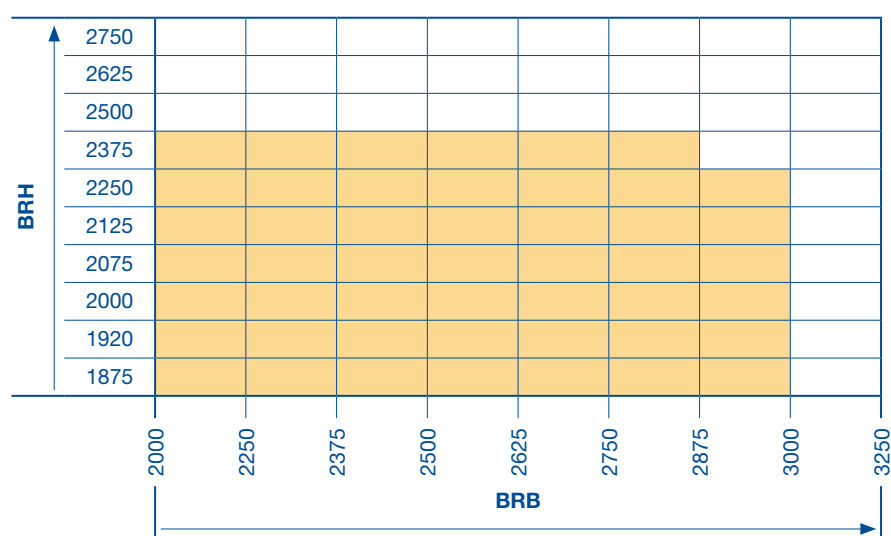
Motif 904



Note :

Sections d'aération motif 903 / motif 904 env. 85% de la surface de porte

Domaine dimensionnel



BRH Hauteur jour nominale

BRB Largeur jour nominale

Portes de garage basculantes N 80 – Acier

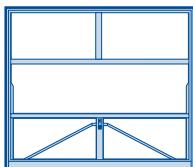
Motif 905

Motif 905 à portillon incorporé

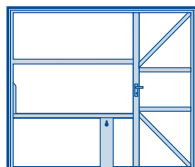
Vues de l'extérieur

(Les illustrations correspondent aux proportions de la dimension 2 500 × 2 125 mm. Pour d'autres dimensions, il existe des différences.)

Motif 905



Motif 905 à portillon incorporé



Domaine dimensionnel motif 905

		Poids de panneau maximal en kg/m ²								
BRH	2500	10	10	10	7	7				
	2375	10	10	10	10	7	7			
	2250	10	10	10	10	7	7	7		
	2125	10	10	10	10	10	10	10		
	2075	10	10	10	10	10	10	10		
	2000	10	10	10	10	10	10	10		
	1920	10	10	10	10	10	10	10		
	1875									
		2000	2250	2375	2500	2625	2750	2875	3000	3250
		BRB								

Domaine dimensionnel motif 905 avec portillon incorporé

		Poids de panneau maximal en kg/m ²								
BRH	2500									
	2375									
	2250	7	7	7						
	2125	7	7	7	7	7	7	7		
	2075	7	7	7	7	7	7	7		
	2000	7	7	7	7	7	7	7		
	1920	7	7	7	7	7	7	7		
	1875									
		2000	2250	2375	2500	2625	2750	2875	3000	3250
		BRB								

BRH Hauteur jour nominale
BRB Largeur jour nominale

Exemple de panneau fourni par l'utilisateur, voir pages 32 – 33

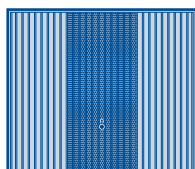
Portes de garage basculantes N 80 – Acier

Motifs 913 / 914

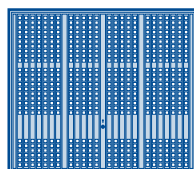
Vues de l'extérieur

(Les illustrations correspondent aux proportions de la dimension 2 500 × 2 125 mm. Pour d'autres dimensions, il existe des différences.)

Motif 913



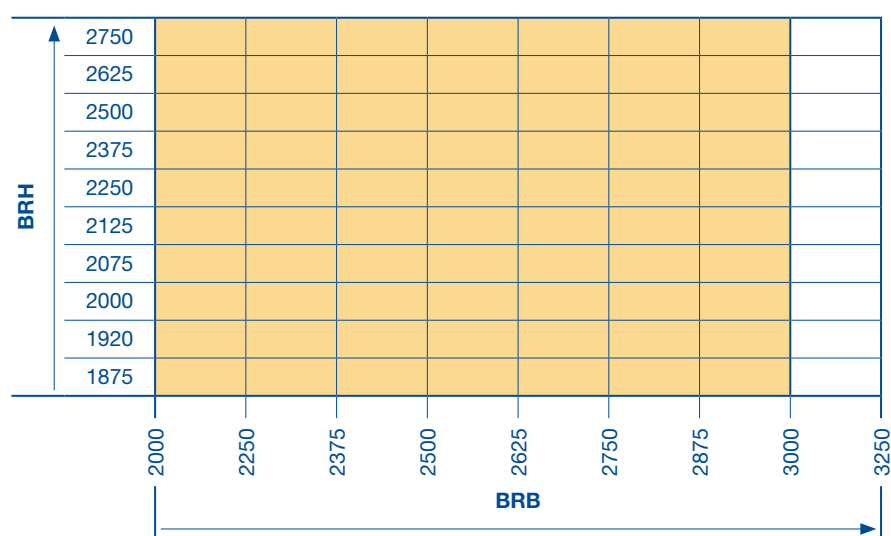
Motif 914



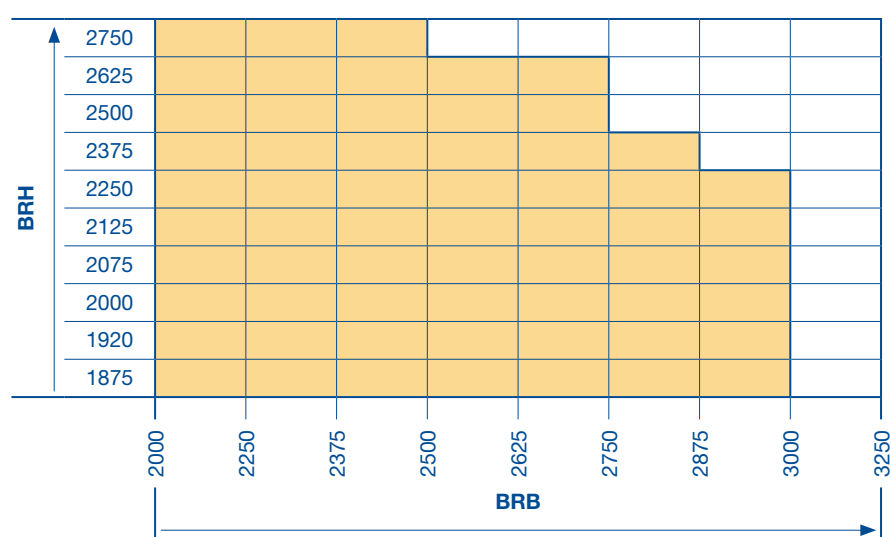
Note :

Sections d'aération motif 913 env. 20% et motif 914 env. 30% de la surface de porte

Domaine dimensionnel motif 913



Domaine dimensionnel motif 914



BRH Hauteur jour nominale

BRB Largeur jour nominale

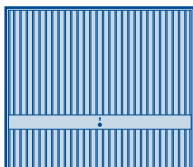
Portes de garage basculantes N 80 – Acier

Motifs 941 / 957 / 968

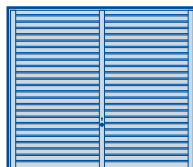
Vues de l'extérieur

(Les illustrations correspondent aux proportions de la dimension 2 500 × 2 125 mm. Pour d'autres dimensions, il existe des différences.)

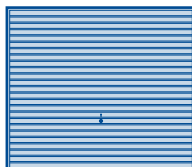
Motif 941



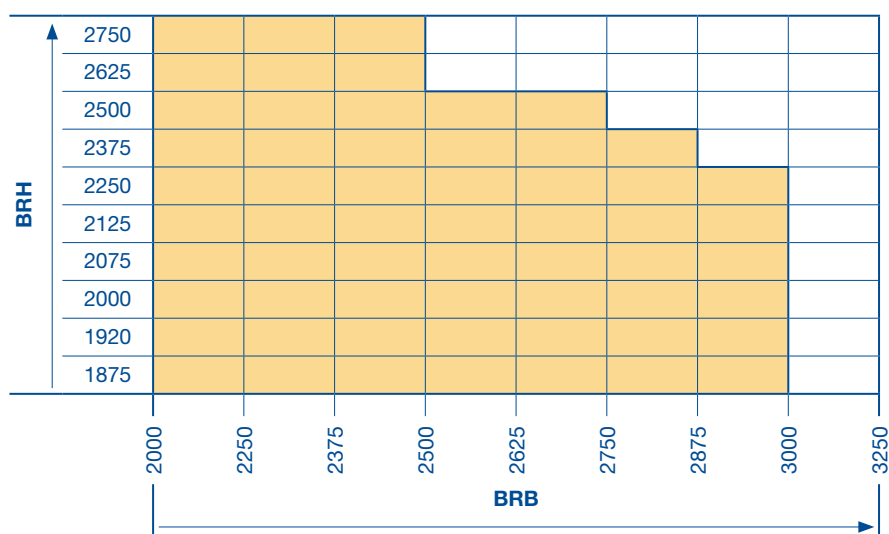
Motif 957



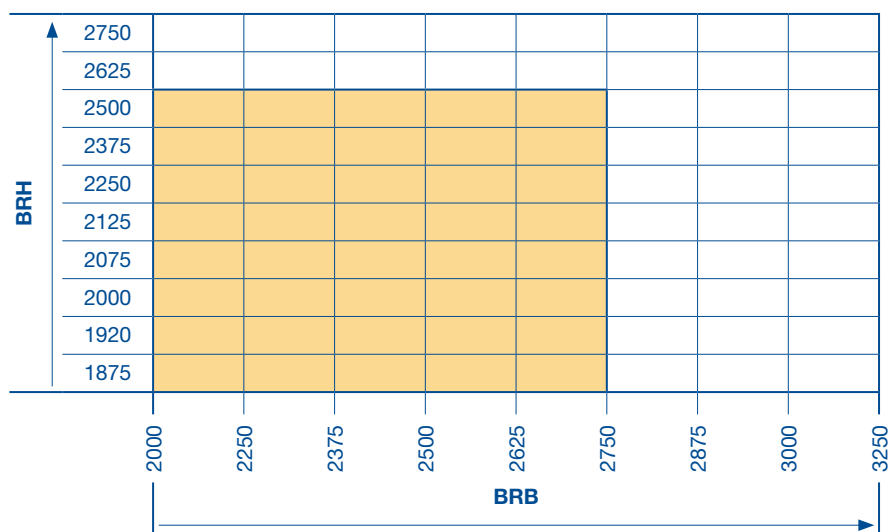
Motif 968



Domaine dimensionnel motifs 941 / 957



Domaine dimensionnel motif 968



BRH Hauteur jour nominale

BRB Largeur jour nominale

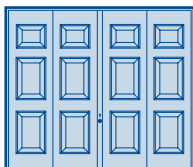
Portes de garage basculantes N 80 – Acier

Motifs 971 / 973 / 975 / 977 / 979

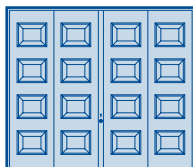
Vues de l'extérieur

(Les illustrations correspondent aux proportions de la dimension 2 500 × 2 125 mm. Pour d'autres dimensions, il existe des différences.)

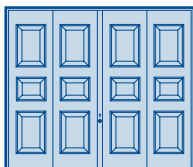
Motif 971



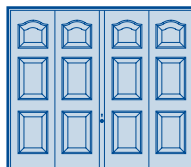
Motif 973



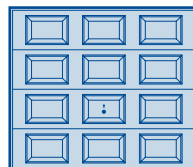
Motif 975



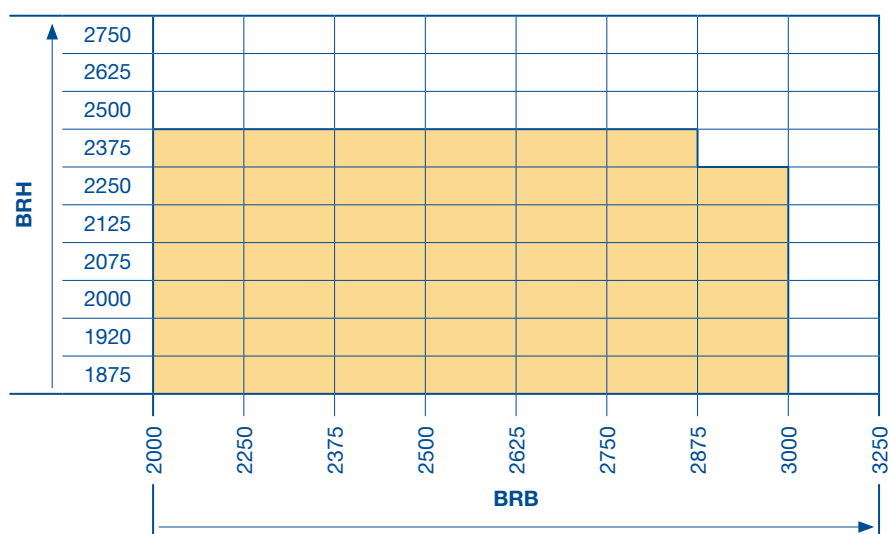
Motif 977



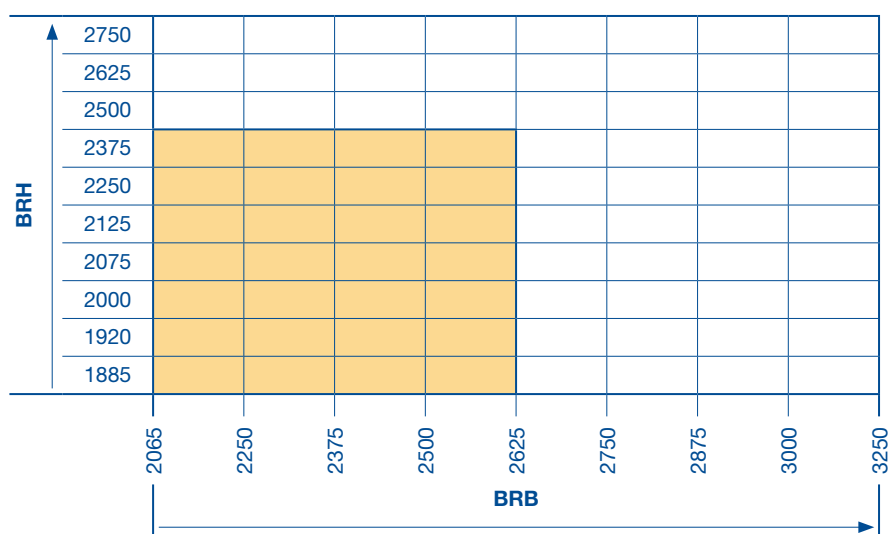
Motif 979



Domaine dimensionnel motifs 971 / 973 / 975 / 977



Domaine dimensionnel motif 979



BRH Hauteur jour nominale

BRB Largeur jour nominale

Portes de garage basculantes N 80 – Acier

Motifs 984 / 985

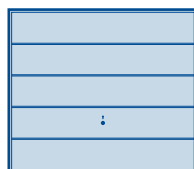
Vues de l'extérieur

(Les illustrations correspondent aux proportions de la dimension 2 500 × 2 125 mm. Pour d'autres dimensions, il existe des différences.)

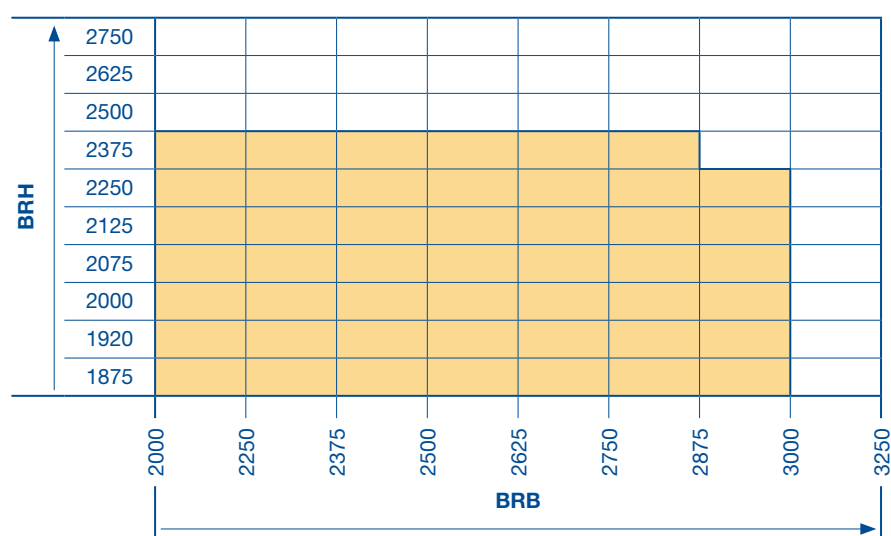
Motif 984



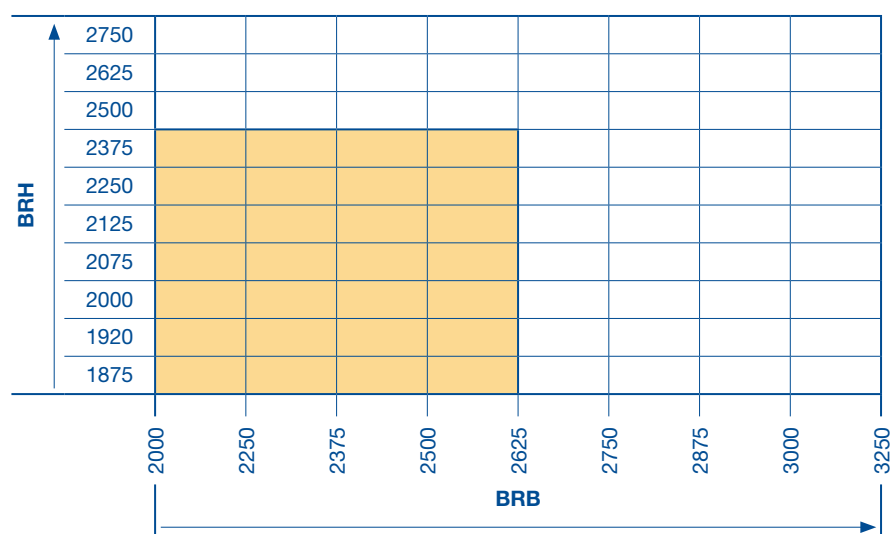
Motif 985



Domaine dimensionnel motif 984



Domaine dimensionnel motif 985



BRH Hauteur jour nominale

BRB Largeur jour nominale

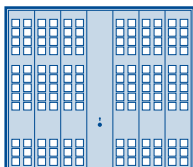
Portes de garage basculantes N 80 – Acier

Motifs 988 / 990

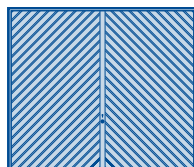
Vues de l'extérieur

(Les illustrations correspondent aux proportions de la dimension 2 500 × 2 125 mm. Pour d'autres dimensions, il existe des différences.)

Motif 988

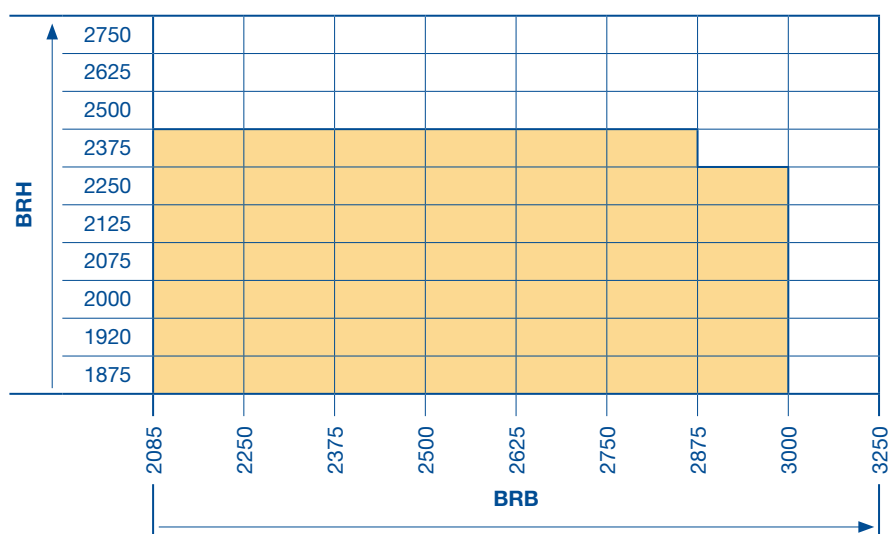


Motif 990

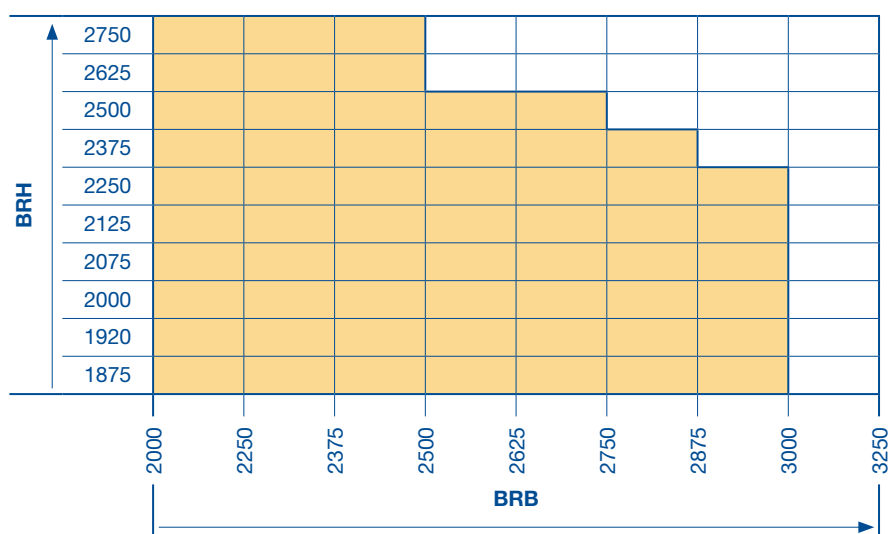


Note :
Section d'aération motif 988 env. 25% de la surface de porte

Domaine dimensionnel motif 988



Domaine dimensionnel motif 990



BRH Hauteur jour nominale
BRB Largeur jour nominale

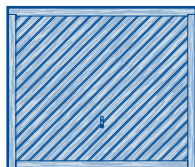
Portes de garage basculantes N 80 – Bois

Motifs 925 / 927 / 931 / 933 / 934 / 937

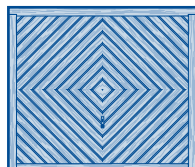
Vues de l'extérieur

(Les illustrations correspondent aux proportions de la dimension 2 500 × 2 125 mm. Pour d'autres dimensions, il existe des différences.)

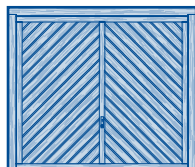
Motif 925



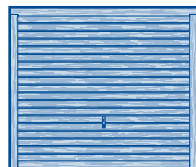
Motif 927



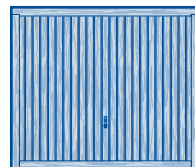
Motif 931



Motif 933



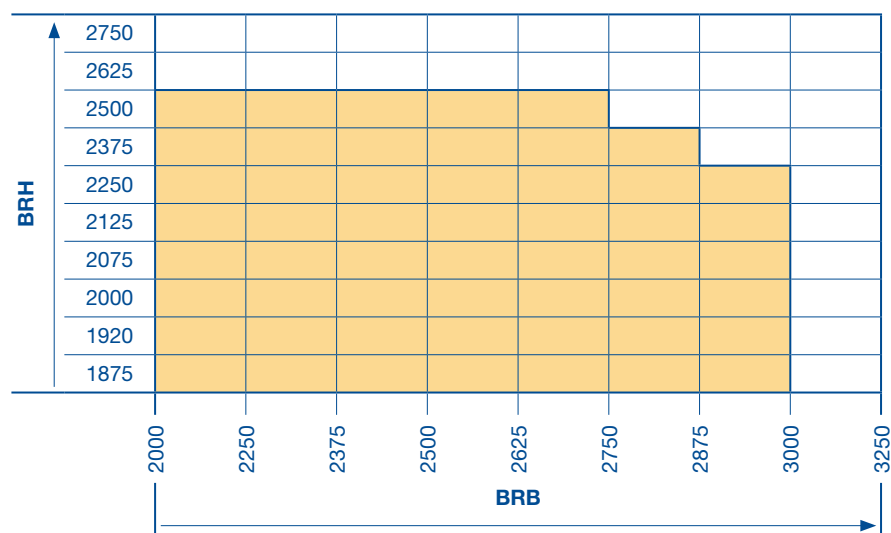
Motif 934



Motif 937



Domaine dimensionnel



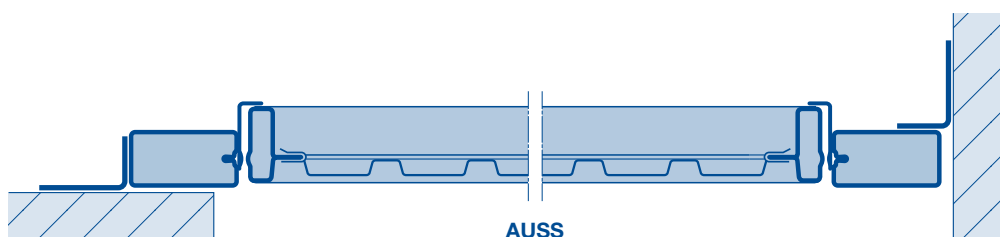
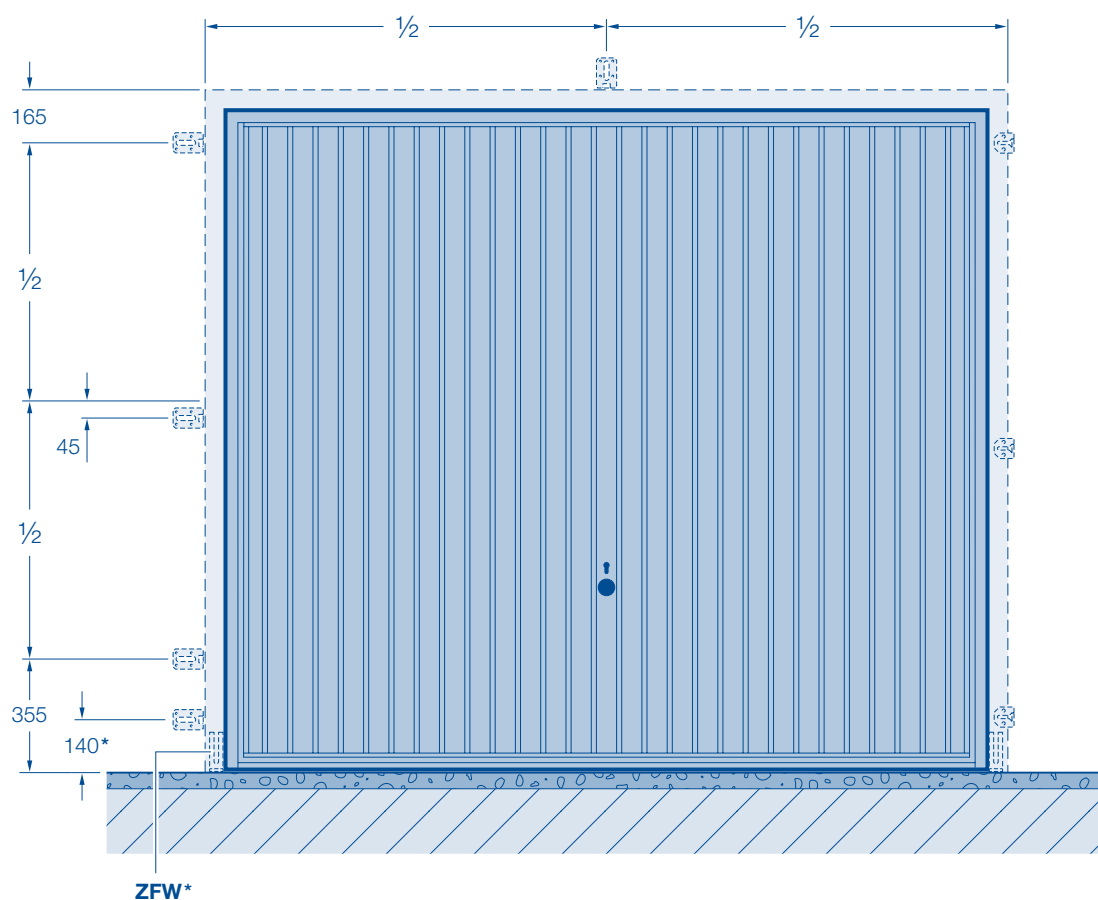
BRH Hauteur jour nominale

BRB Largeur jour nominale

Points de fixation

pour porte de garage basculante N 80

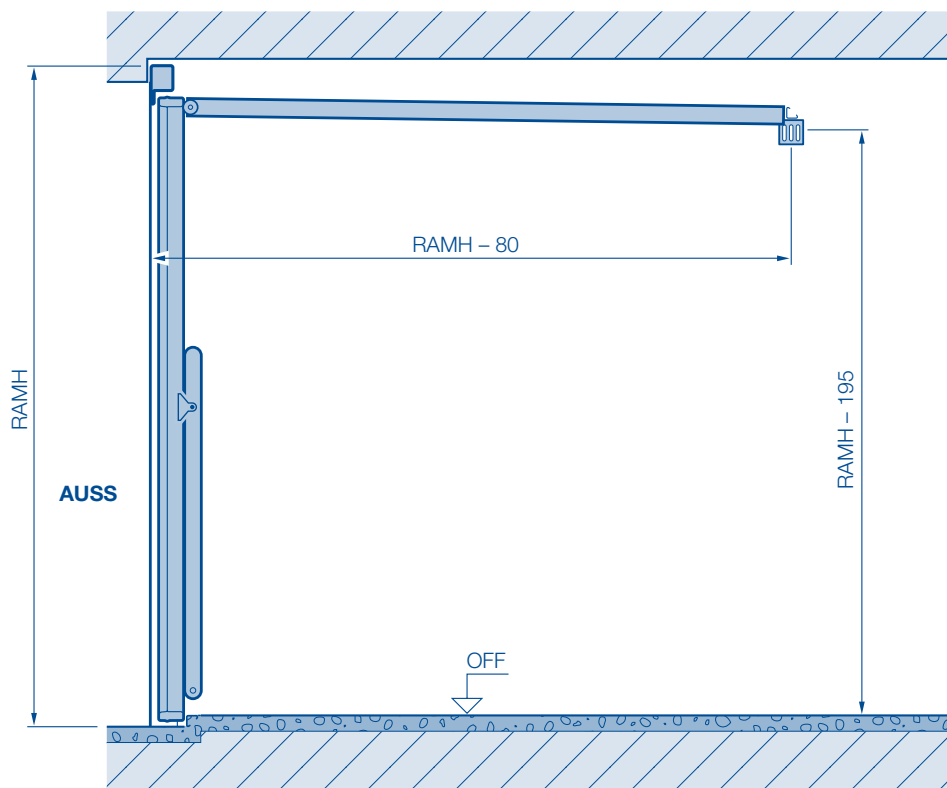
Disposition des pattes d'ancrage



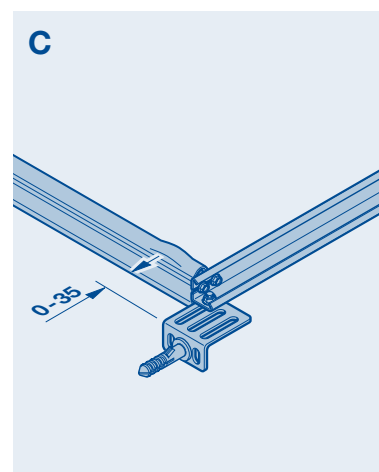
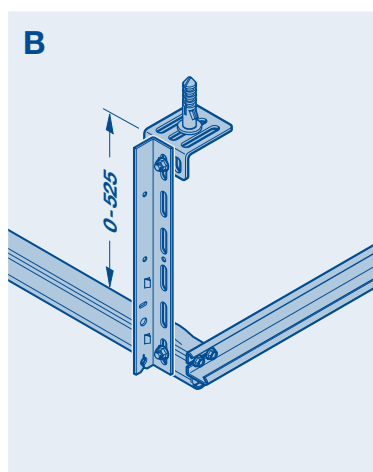
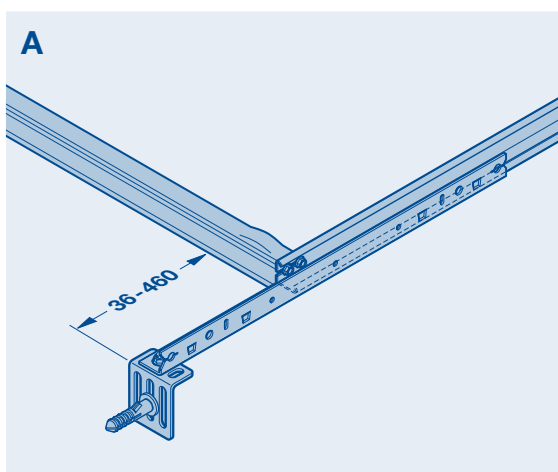
* Pour portes sans seuil
AUSS Extérieur
ZFW Équerre pour pied de cadre dormant

Fixation de rail de guidage

pour porte de garage basculante N 80



Variantes de fixation



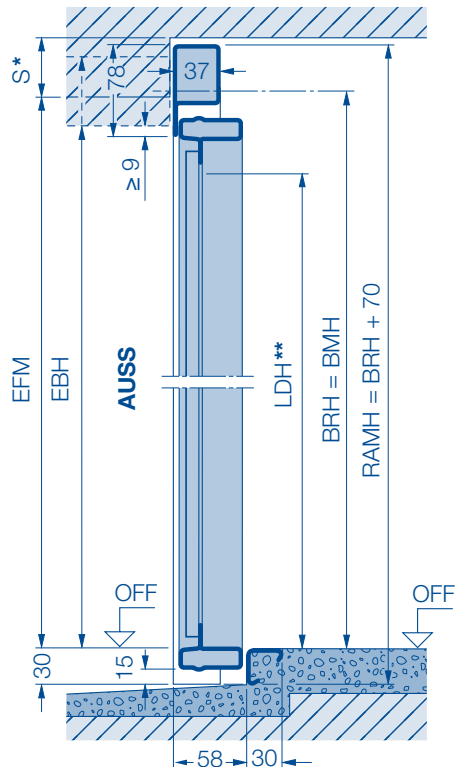
AUSS Extérieur
OFF Sol fini
RAMH Hauteur hors-tout cadre

Types de pose

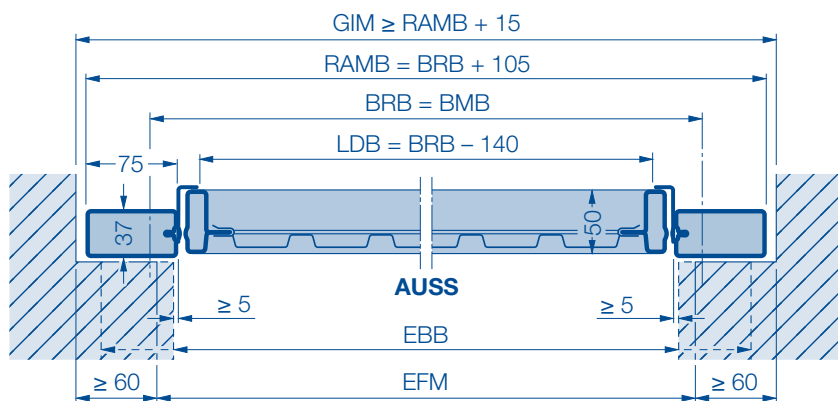
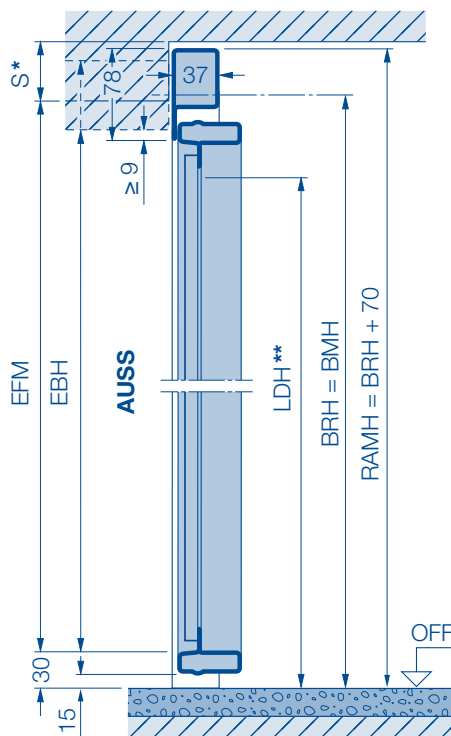
pour porte de garage basculante N 80

Pose derrière la baie

Avec seuil



Sans seuil



* Portes avec panneau acier min. 50 mm, portes avec panneau bois ≥ 65 mm, motifs 905, 941 et motifs avec panneau bois ≥ 15 mm supplémentaires

**	Avec seuil	Sans seuil
LDH	BRH - 120	BRH - 90
LDH Motif 905	BRH - 135	BRH - 105

AUSS Extérieur
BMB Largeur commandée
BMH Hauteur commandée
BRB Largeur jour nominale
BRH Hauteur jour nominale
EBB Largeur de la zone de pose

EBH Hauteur de la zone de pose
EFM Dimension finale recommandée
GIM Dimension intérieure du garage
LF Dimension tableau fini
LDB Largeur de passage libre
LDH Hauteur de passage libre

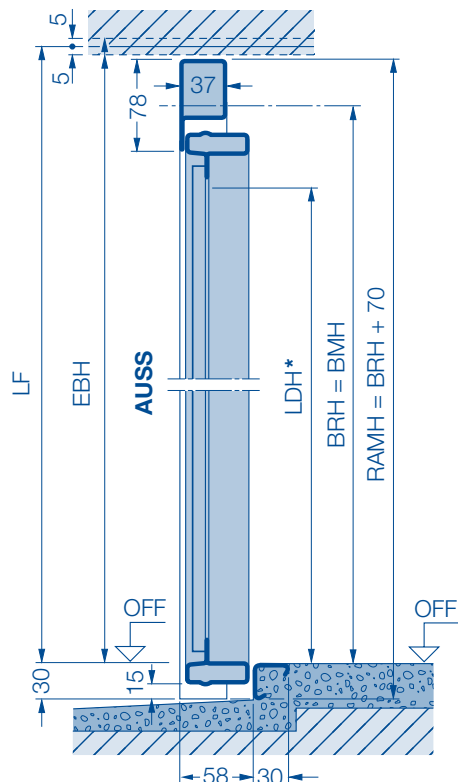
OFF Sol fini
RAMB Largeur hors-tout cadre
RAMH Hauteur hors-tout cadre
S Retombée de linteau
W Profondeur totale d'englobement de motorisation

Types de pose

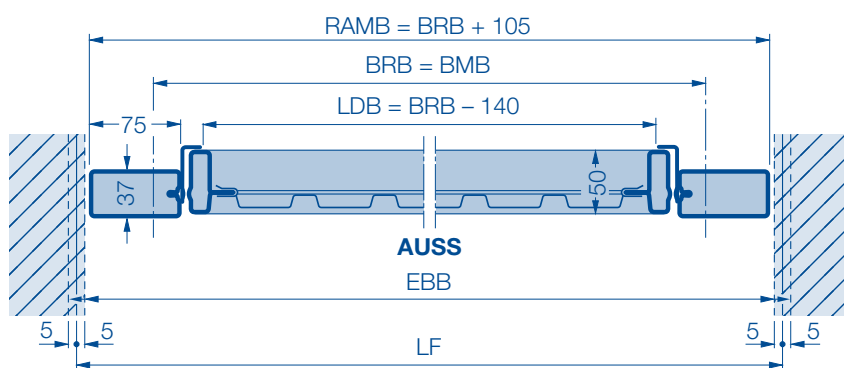
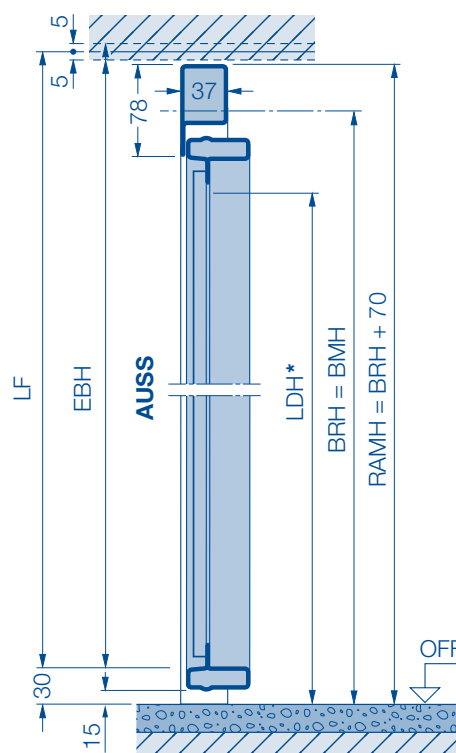
pour porte de garage basculante N 80

Pose dans la baie

Avec seuil



Sans seuil



*	Avec seuil	Sans seuil
LDH	BRH - 120	BRH - 90
LDH Motif 905	BRH - 135	BRH - 105

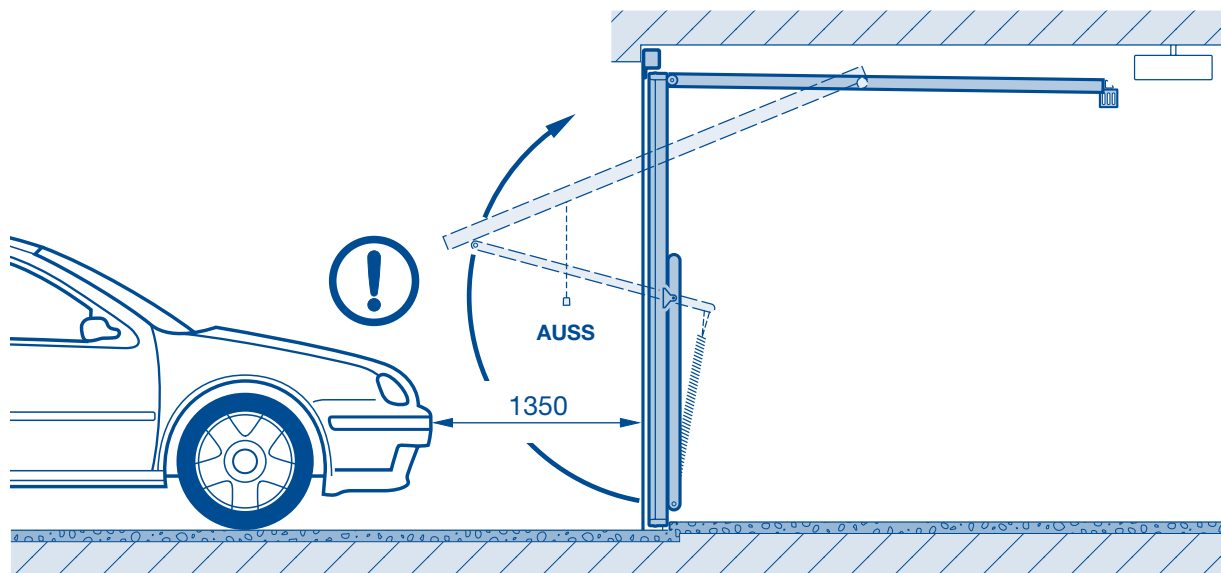
AUSS Extérieur
BMB Largeur commandée
BMH Hauteur commandée
BRB Largeur jour nominale
BRH Hauteur jour nominale
EBB Largeur de la zone de pose

EBH Hauteur de la zone de pose
EFM Dimension finale recommandée
GIM Dimension intérieure du garage
LF Dimension tableau fini
LDB Largeur de passage libre
LDH Hauteur de passage libre

OFF Sol fini
RAMB Largeur hors-tout cadre
RAMH Hauteur hors-tout cadre

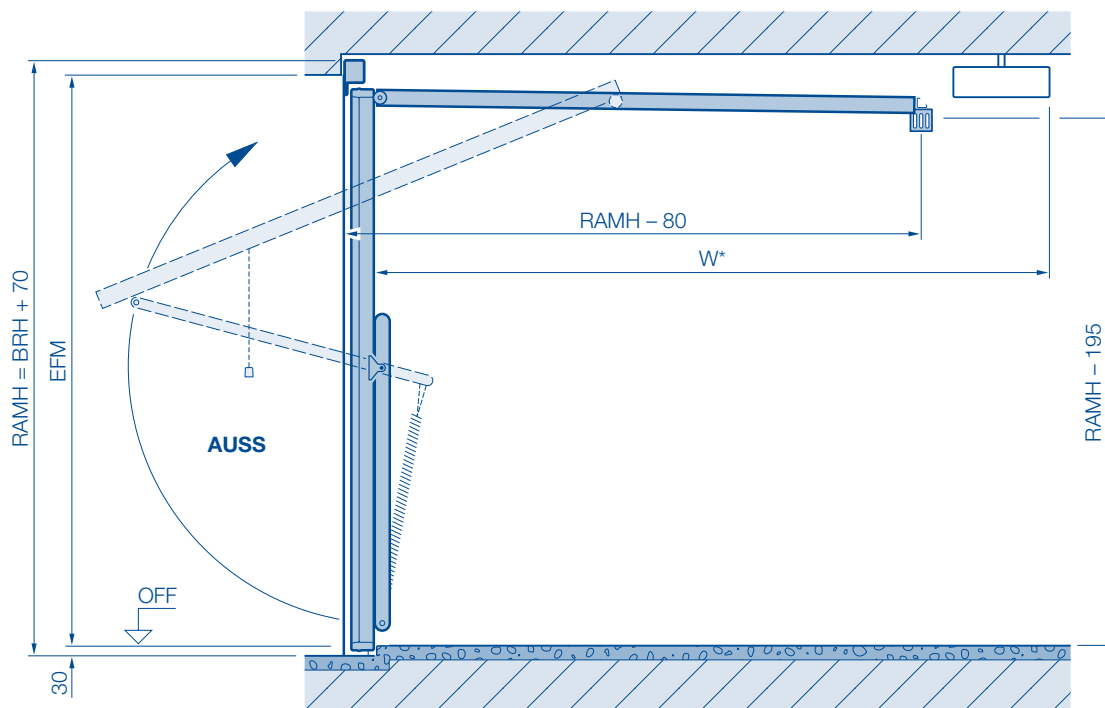
Zone d'ouverture

pour porte de garage basculante N 80



Motorisations de porte de garage

pour porte de garage basculante N 80



BRH	SupraMatic	W
2505 - 2750	Rail M (3 225)	3450
2000 - 2500	Rail K (2 975)	3200

AUSS Extérieur
EFM Dimension finale recommandée
OFF Sol fini
RAMH Hauteur hors-tout cadre

W Profondeur d'encombrement totale du rail de motorisation, bloc-moteur inclus

Portes de garage basculantes F 80 – Acier

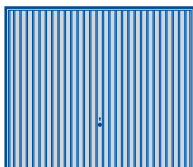
Motif 902

Motif 902 à portillon incorporé

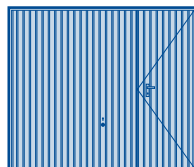
Vues de l'extérieur

(Les illustrations correspondent aux proportions de la dimension 2 500 × 2 125 mm. Pour d'autres dimensions, il existe des différences.)

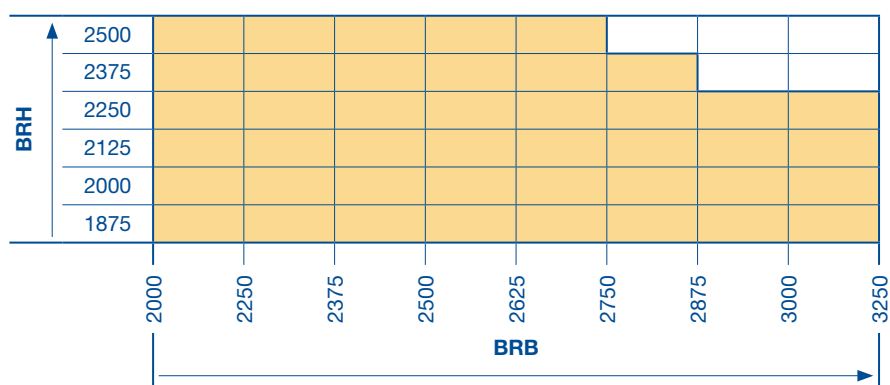
Motif 902



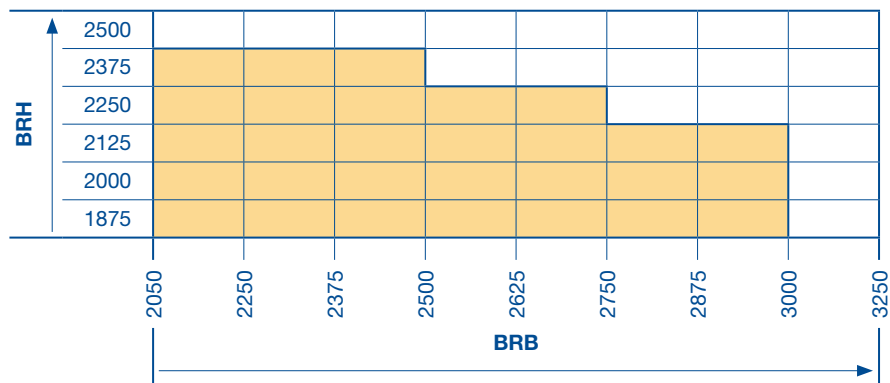
Motif 902 à portillon incorporé



Domaine dimensionnel motif 902



Domaine dimensionnel motif 902 avec portillon incorporé



BRH Hauteur jour nominale

BRB Largeur jour nominale

Portes de garage basculantes F 80 – Acier

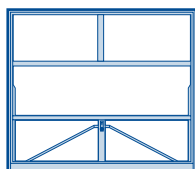
Motif 905

Motif 905 à portillon incorporé

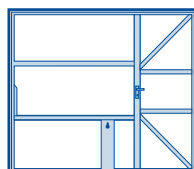
Vues de l'extérieur

(Les illustrations correspondent aux proportions de la dimension 2 500 × 2 125 mm. Pour d'autres dimensions, il existe des différences.)

Motif 905



Motif 905 à portillon incorporé



Domaine dimensionnel motif 905

		Poids de panneau maximal en kg/m ²								
BRH	2500									
	2375	10	10	10						
	2250	10	10	10	10					
	2125	10	10	10	10	10	10	10		
	2000	10	10	10	10	10	10	10		
	1875	10	10	10	10	10	10	10		
		2000	2250	2375	2500	2625	2750	2875	3000	3250
		BRB								

Domaine dimensionnel motif 905 avec portillon incorporé

		Poids de panneau maximal en kg/m ²								
BRH	2500									
	2375									
	2250	7	7	7						
	2125	7	7	7	7	7	7	7		
	2000	7	7	7	7	7	7	7		
	1875	7	7	7	7	7	7	7		
		2050	2250	2375	2500	2625	2750	2875	3000	3250
		BRB								

BRH Hauteur jour nominale

BRB Largeur jour nominale

Exemple de panneau fourni par l'utilisateur, voir pages 32 – 33

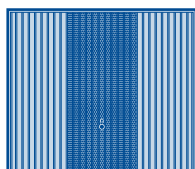
Portes de garage basculantes F 80 – Acier

Motifs 913 / 914

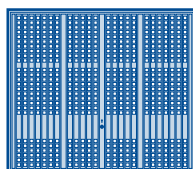
Vues de l'extérieur

(Les illustrations correspondent aux proportions de la dimension 2 500 × 2 125 mm. Pour d'autres dimensions, il existe des différences.)

Motif 913 – Microperforation



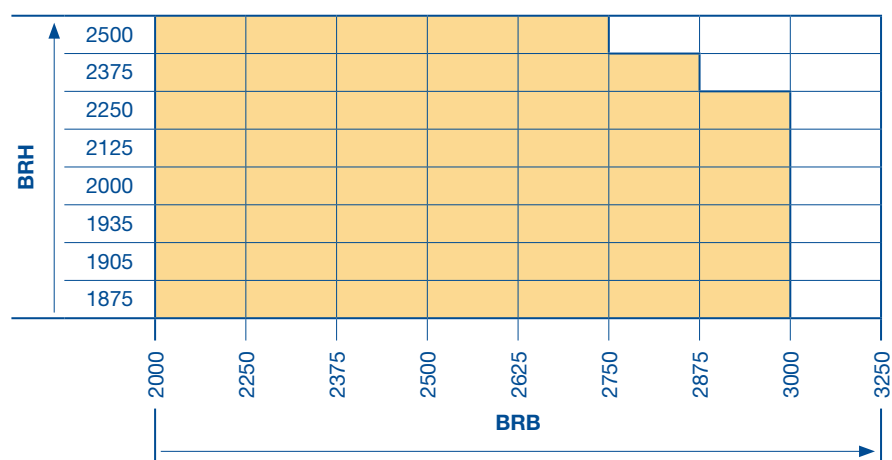
Motif 914 – Perforation 50 × 50 mm



Note :

Sections d'aération motif 913 env. 20% et motif 914 env. 30% de la surface de porte

Domaine dimensionnel



BRH Hauteur jour nominale
BRB Largeur jour nominale

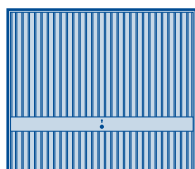
Portes de garage basculantes F 80 – Acier

Motifs 941 / 957 / 968

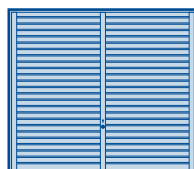
Vues de l'extérieur

(Les illustrations correspondent aux proportions de la dimension 2 500 × 2 125 mm. Pour d'autres dimensions, il existe des différences.)

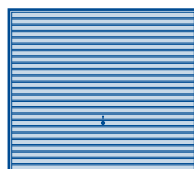
Motif 941



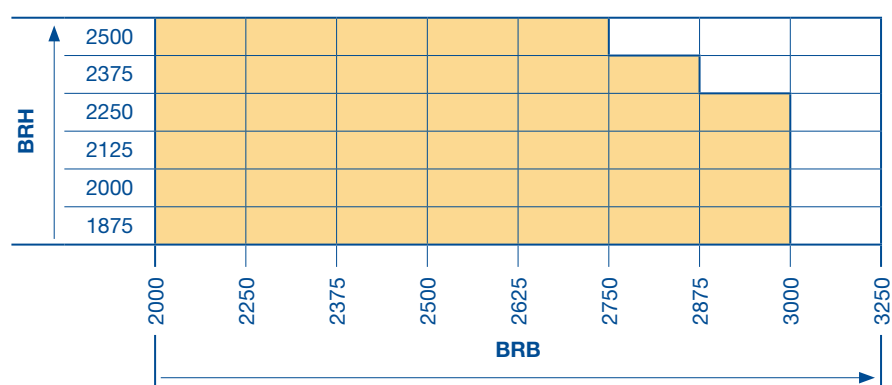
Motif 957



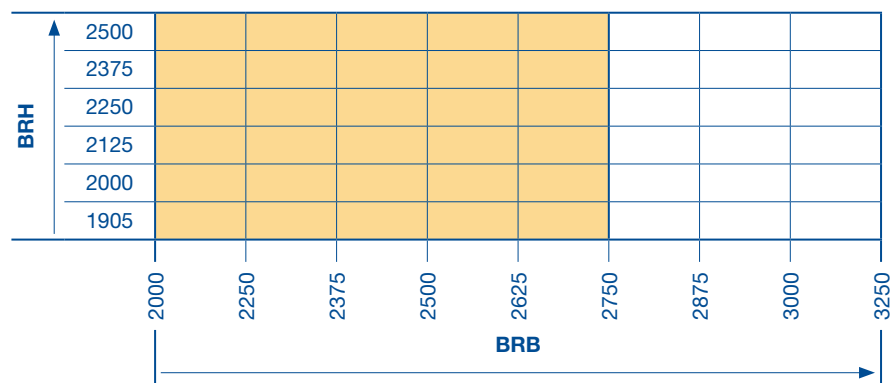
Motif 968



Domaine dimensionnel motifs 941 / 957



Domaine dimensionnel motif 968



BRH Hauteur jour nominale

BRB Largeur jour nominale

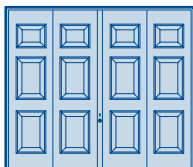
Portes de garage basculantes F 80 – Acier

Motifs 971 / 973 / 975 / 977 / 979

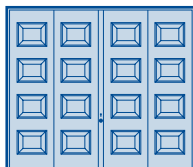
Vues de l'extérieur

(Les illustrations correspondent aux proportions de la dimension 2 500 × 2 125 mm. Pour d'autres dimensions, il existe des différences.)

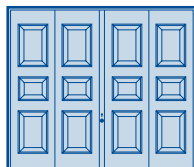
Motif 971



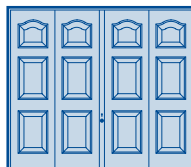
Motif 973



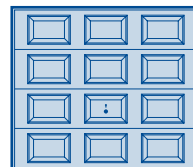
Motif 975



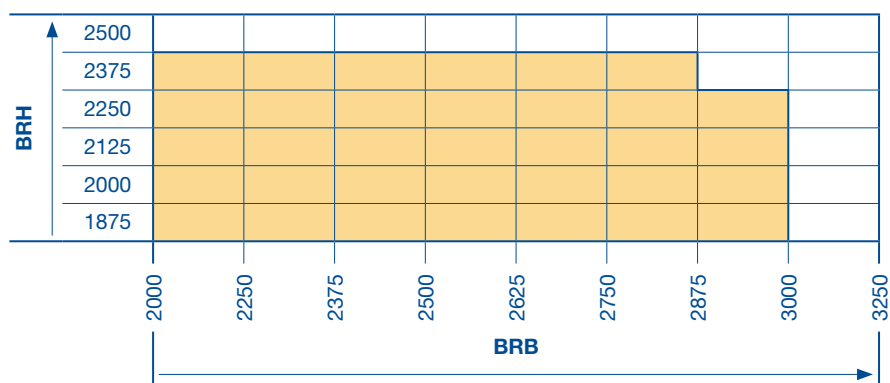
Motif 977



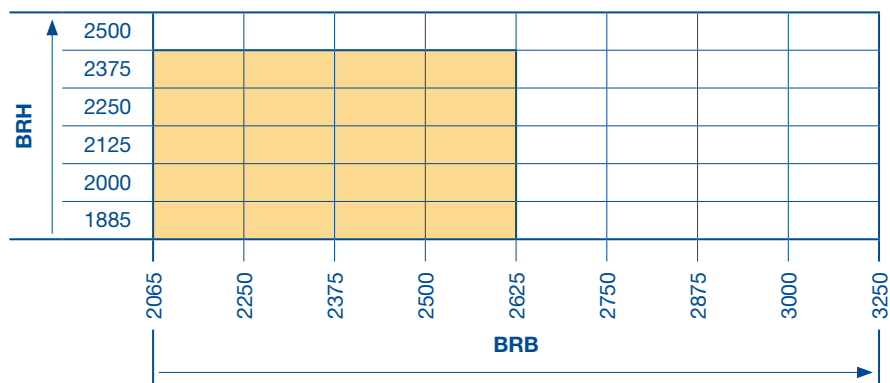
Motif 979



Domaine dimensionnel motifs 971 / 973 / 975 / 977



Domaine dimensionnel motif 979



BRH Hauteur jour nominale

BRB Largeur jour nominale

Portes de garage basculantes F 80 – Acier

Motifs 984 / 985

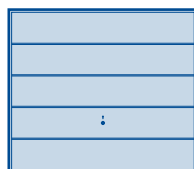
Vues de l'extérieur

(Les illustrations correspondent aux proportions de la dimension 2 500 × 2 125 mm. Pour d'autres dimensions, il existe des différences.)

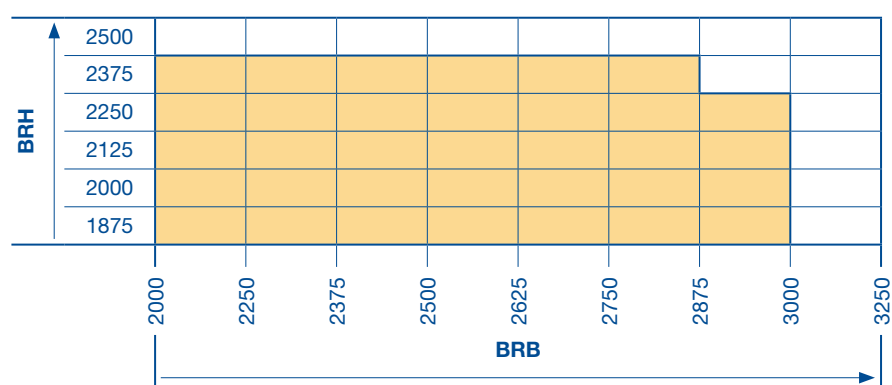
Motif 984



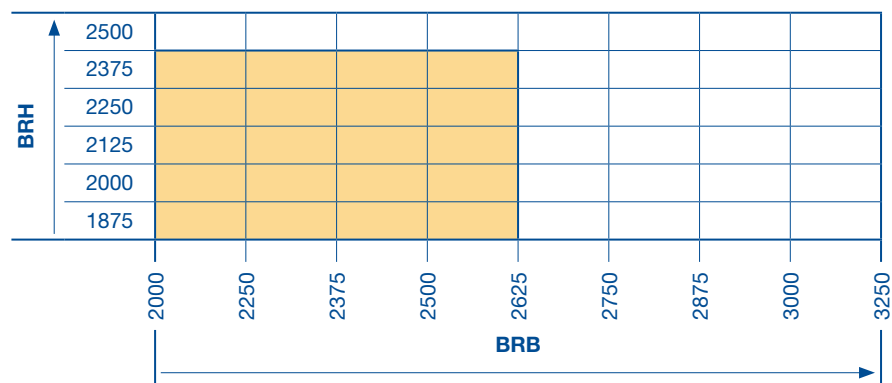
Motif 985



Domaine dimensionnel motif 984



Domaine dimensionnel motif 985



BRH Hauteur jour nominale

BRB Largeur jour nominale

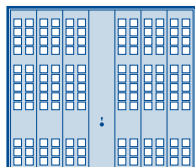
Portes de garage basculantes F 80 – Acier

Motifs 988 / 990

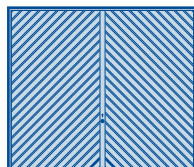
Vues de l'extérieur

(Les illustrations correspondent aux proportions de la dimension 2 500 × 2 125 mm. Pour d'autres dimensions, il existe des différences.)

Motif 988 – Perforation
90 × 90 mm

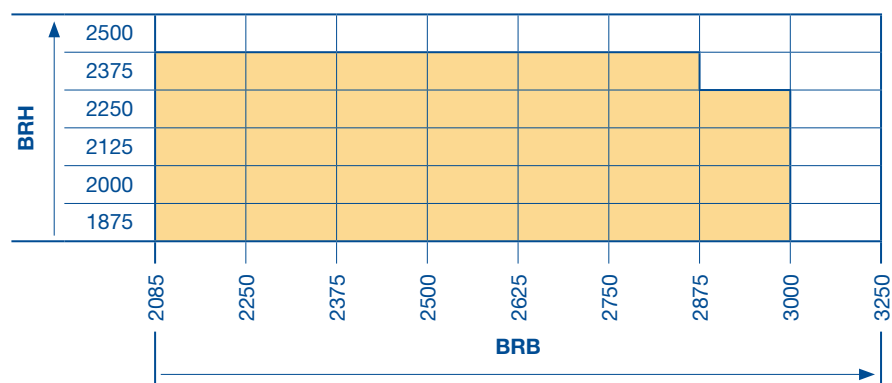


Motif 990

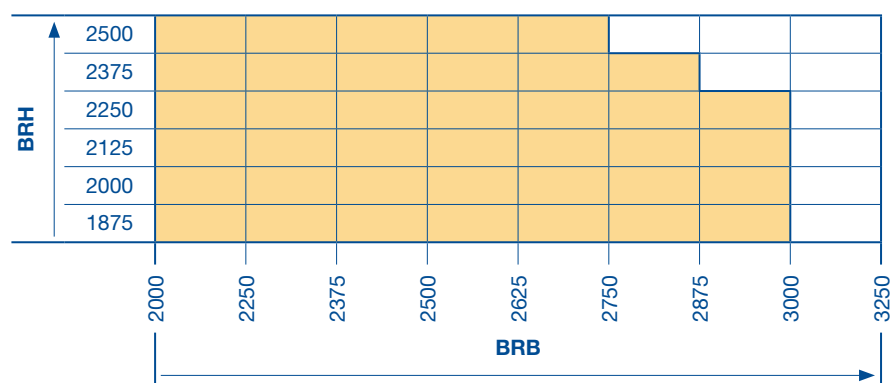


Note :
Section d'aération motif 988 env. 25% de la surface de porte

Domaine dimensionnel motif 988



Domaine dimensionnel motif 990

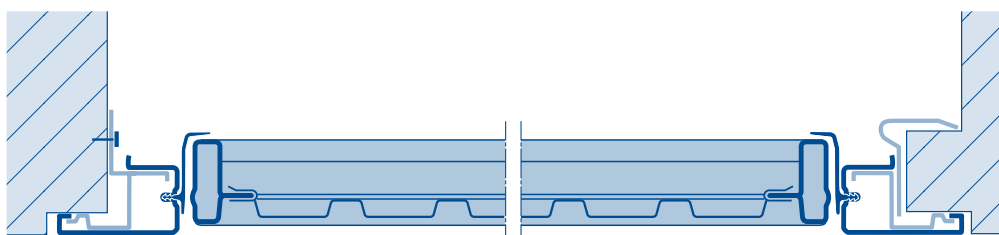
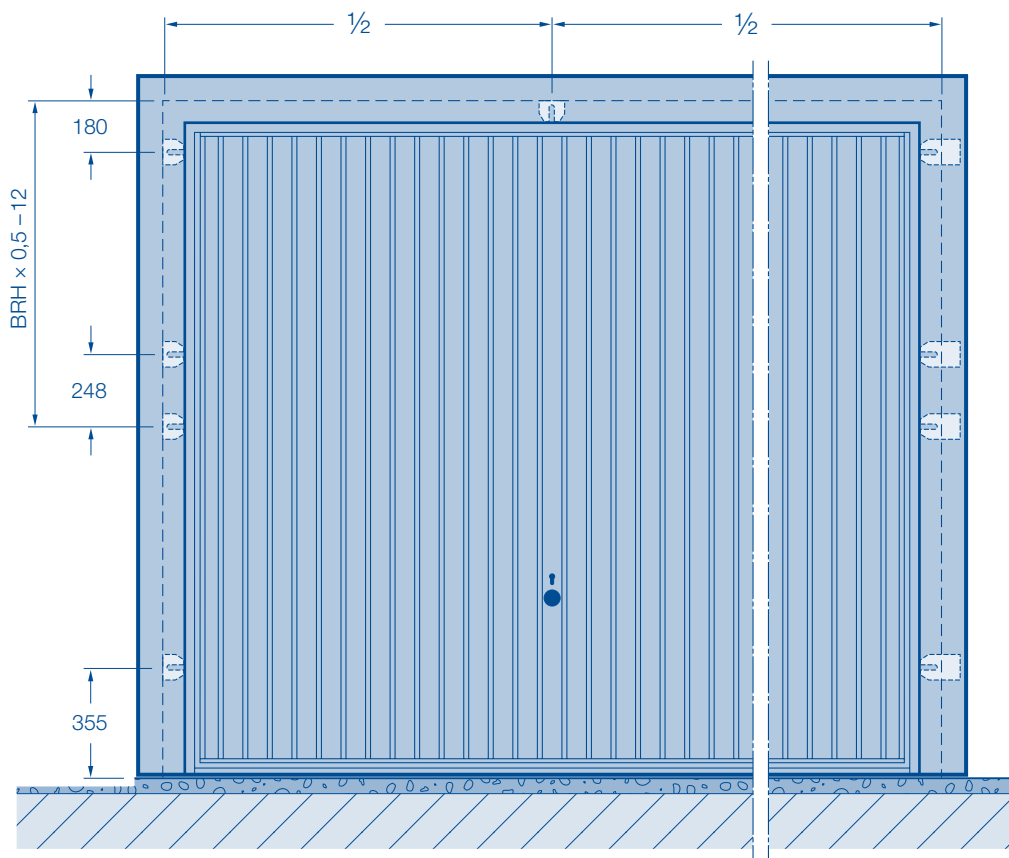


BRH Hauteur jour nominale
BRB Largeur jour nominale

Points de fixation

pour porte de garage basculante F 80

Disposition des pattes d'ancrage : montage par chevilles et par clipsage



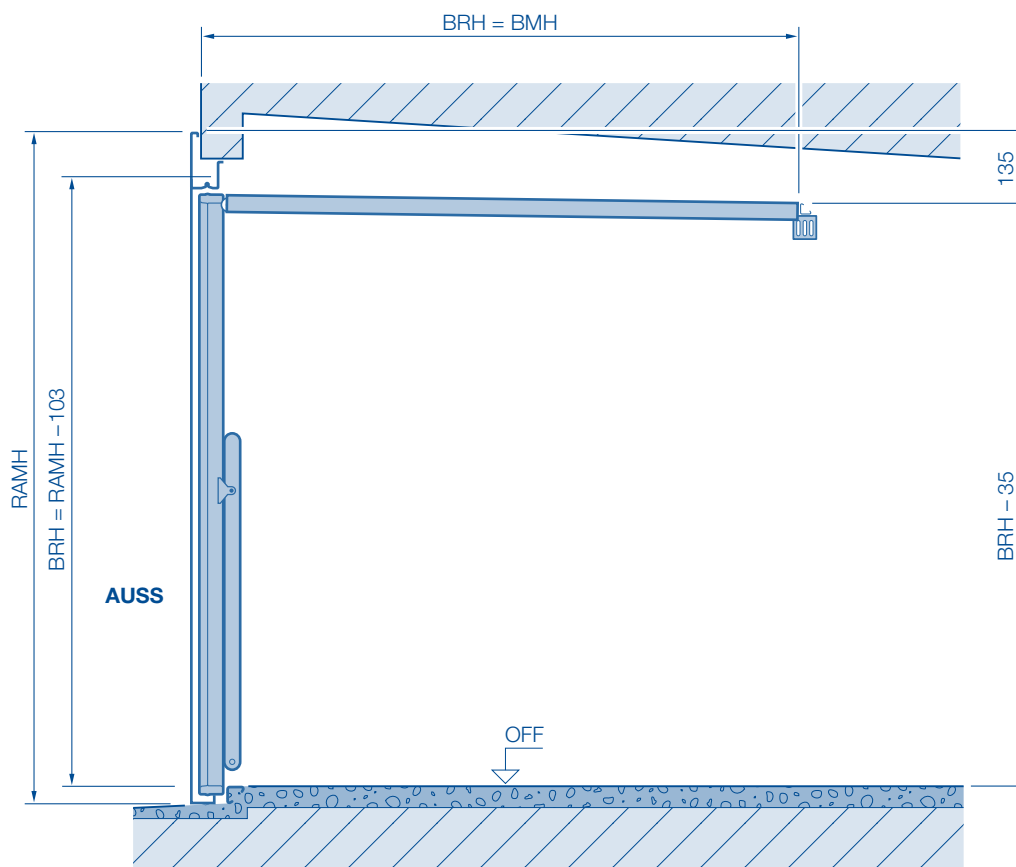
Montage par chevilles

Montage par pinces

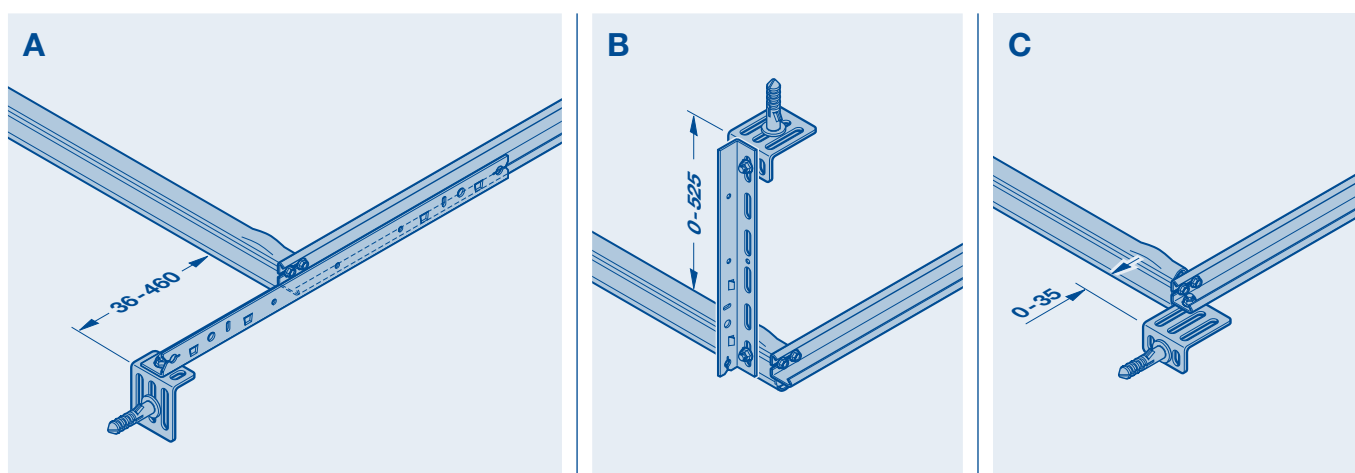
AUSS Extérieur
BRH Hauteur jour nominale

Fixation de rail de guidage

pour porte de garage basculante F 80



Variantes de fixation



AUSS Extérieur
BMH Hauteur commandée
BRH Hauteur jour nominale
OFF Sol fini

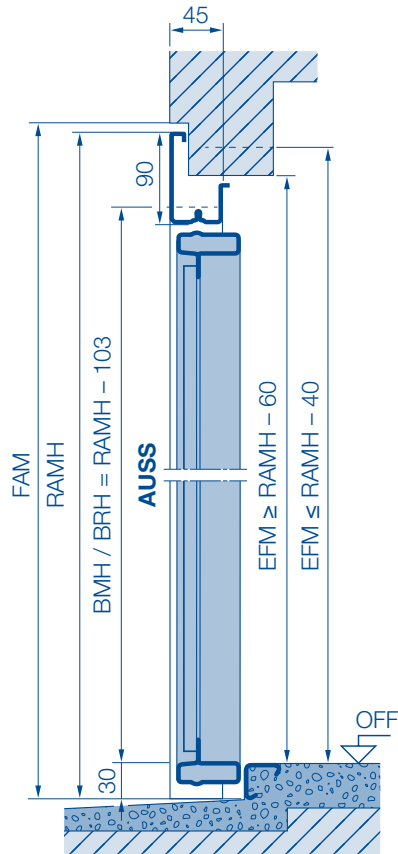
RAMH Hauteur hors-tout cadre

Types de pose

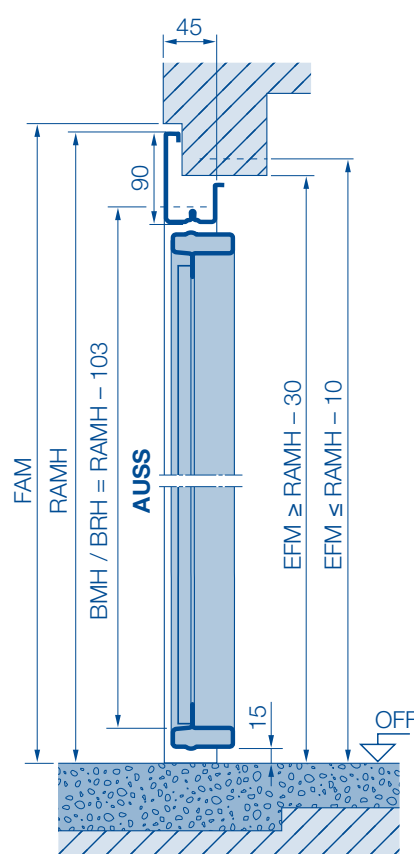
pour porte de garage basculante F 80

Montage par chevilles

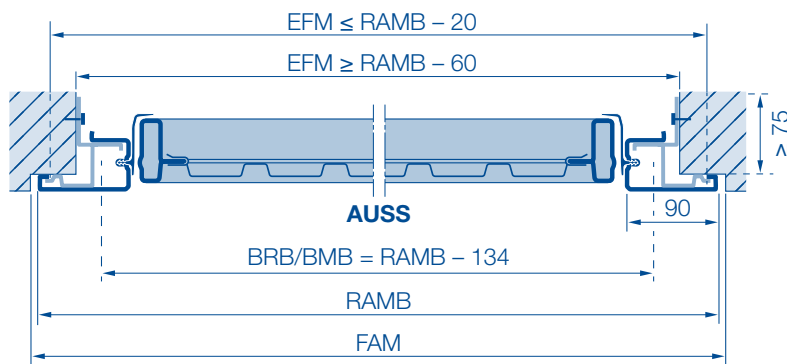
Avec seuil



Sans seuil



Montage par chevilles – profondeur jour ≥ 75 mm



AUSS Extérieur
BMB Largeur commandée
BMH Hauteur commandée
BRB Largeur jour nominale
BRH Hauteur jour nominale
EBB Largeur de la zone de pose

EBH Hauteur de la zone de pose
EFM Dimension finale recommandée
FAM Dimension saillie
GIM Dimension intérieure du garage
LF Dimension tableau fini
LDB Largeur de passage libre

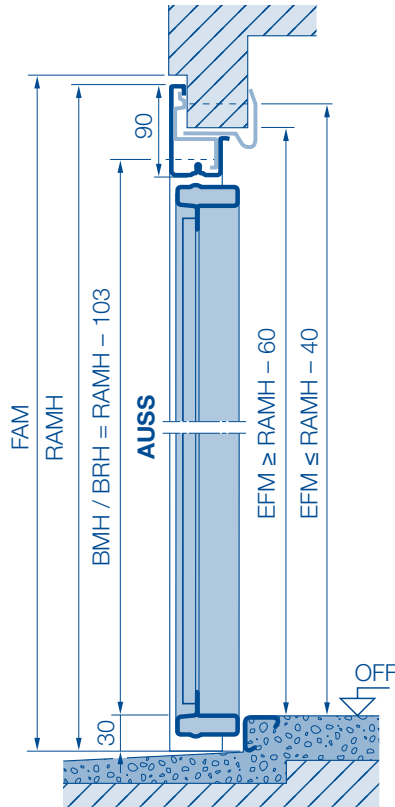
LDH Hauteur de passage libre
OFF Sol fini
RAMB Largeur hors-tout cadre
RAMH Hauteur hors-tout cadre

Types de pose

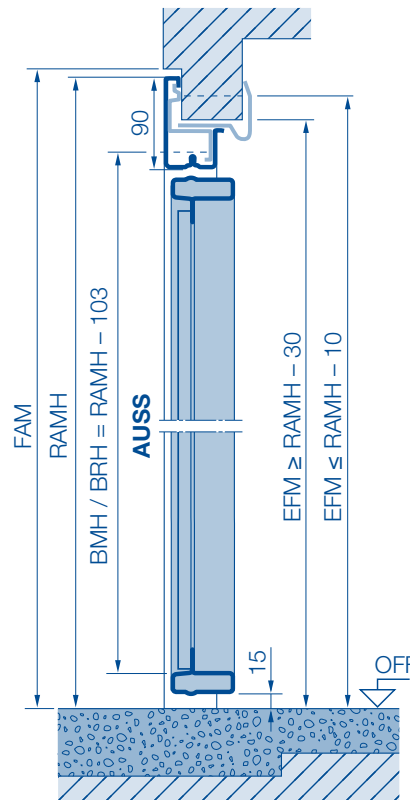
pour porte de garage basculante F 80

Montage par pinces

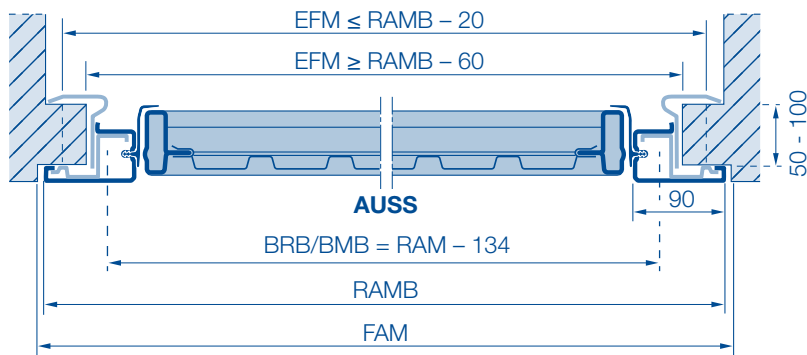
Avec seuil



Sans seuil



Montage par clipsage - ≥ 50 mm, profondeur jour ≤ 100 mm



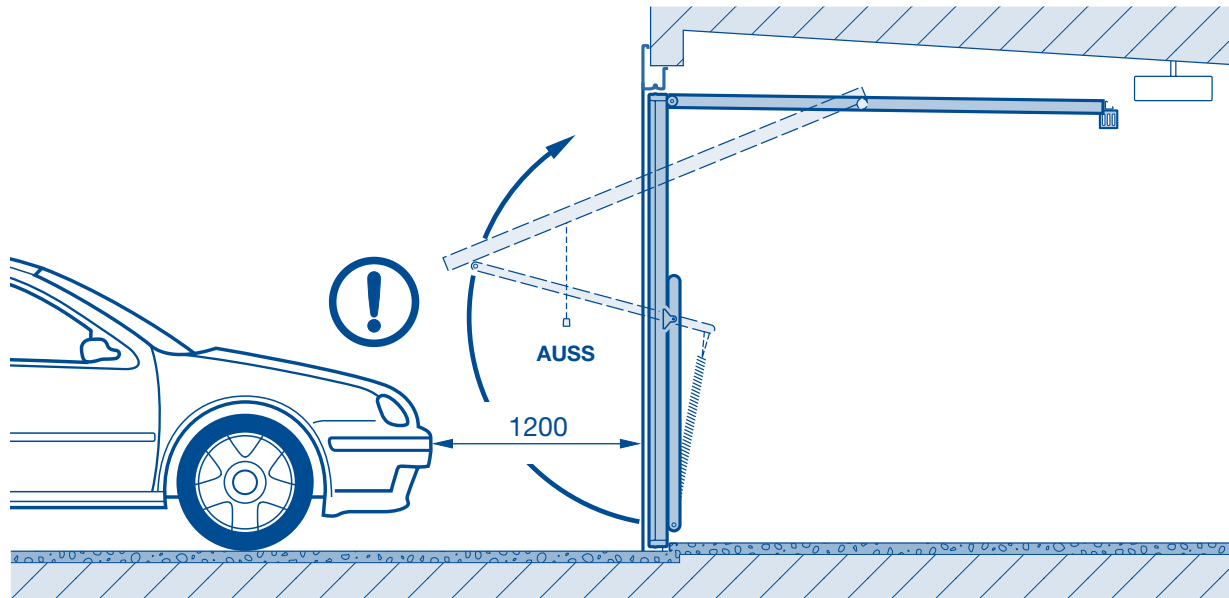
AUSS Extérieur
BMB Largeur commandée
BMH Hauteur commandée
BRB Largeur jour nominale
BRH Hauteur jour nominale
EBB Largeur de la zone de pose

EBH Hauteur de la zone de pose
EFM Dimension finale recommandée
FAM Dimension saillie
GIM Dimension intérieure du garage
LF Dimension tableau fini
LDB Largeur de passage libre

LDH Hauteur de passage libre
OFF Sol fini
RAMB Largeur hors-tout cadre
RAMH Hauteur hors-tout cadre

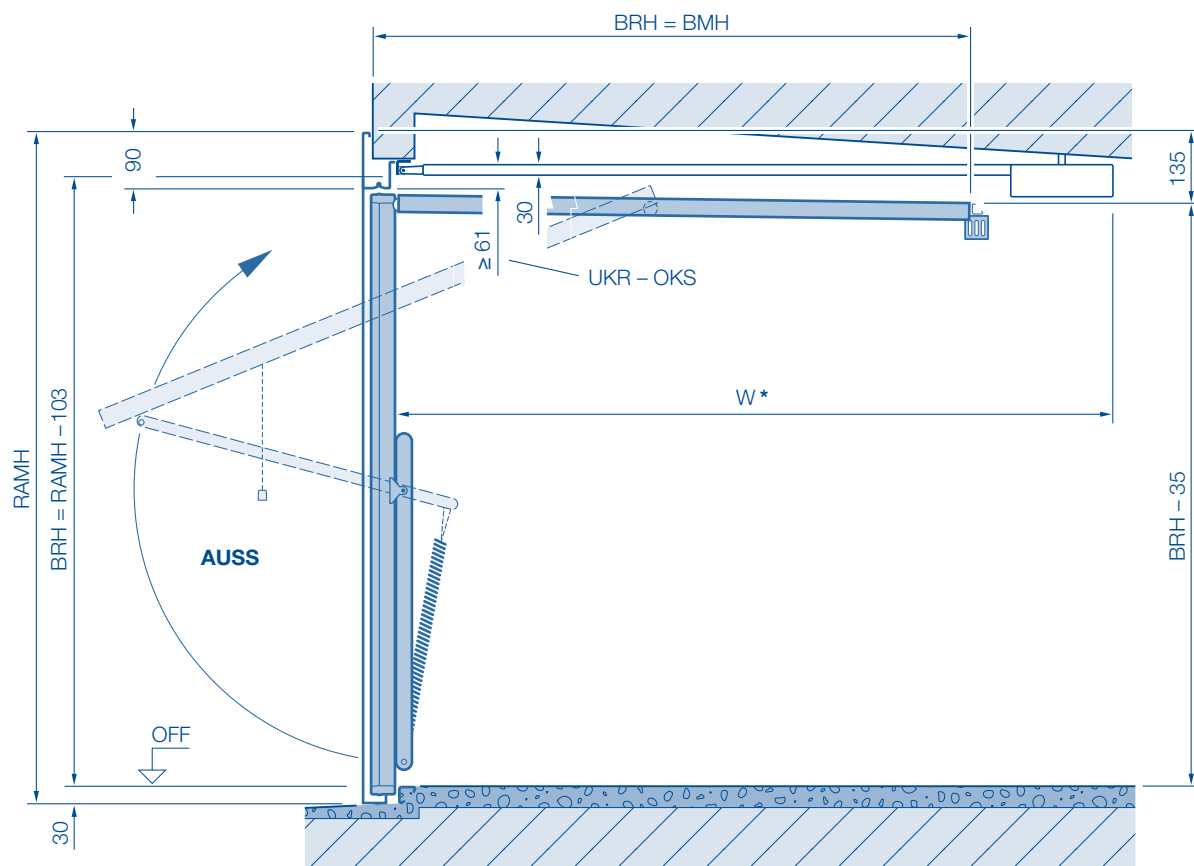
Zone d'ouverture

pour porte de garage basculante F 80



Motorisations de porte de garage

pour porte de garage basculante F 80



BRH	SupraMatic	W
2000 - 2500	Rail K (2 975)	3200

AUSS Extérieur
BMH Hauteur commandée
BRH Hauteur jour nominale
LSL Longueur de rail de guidage

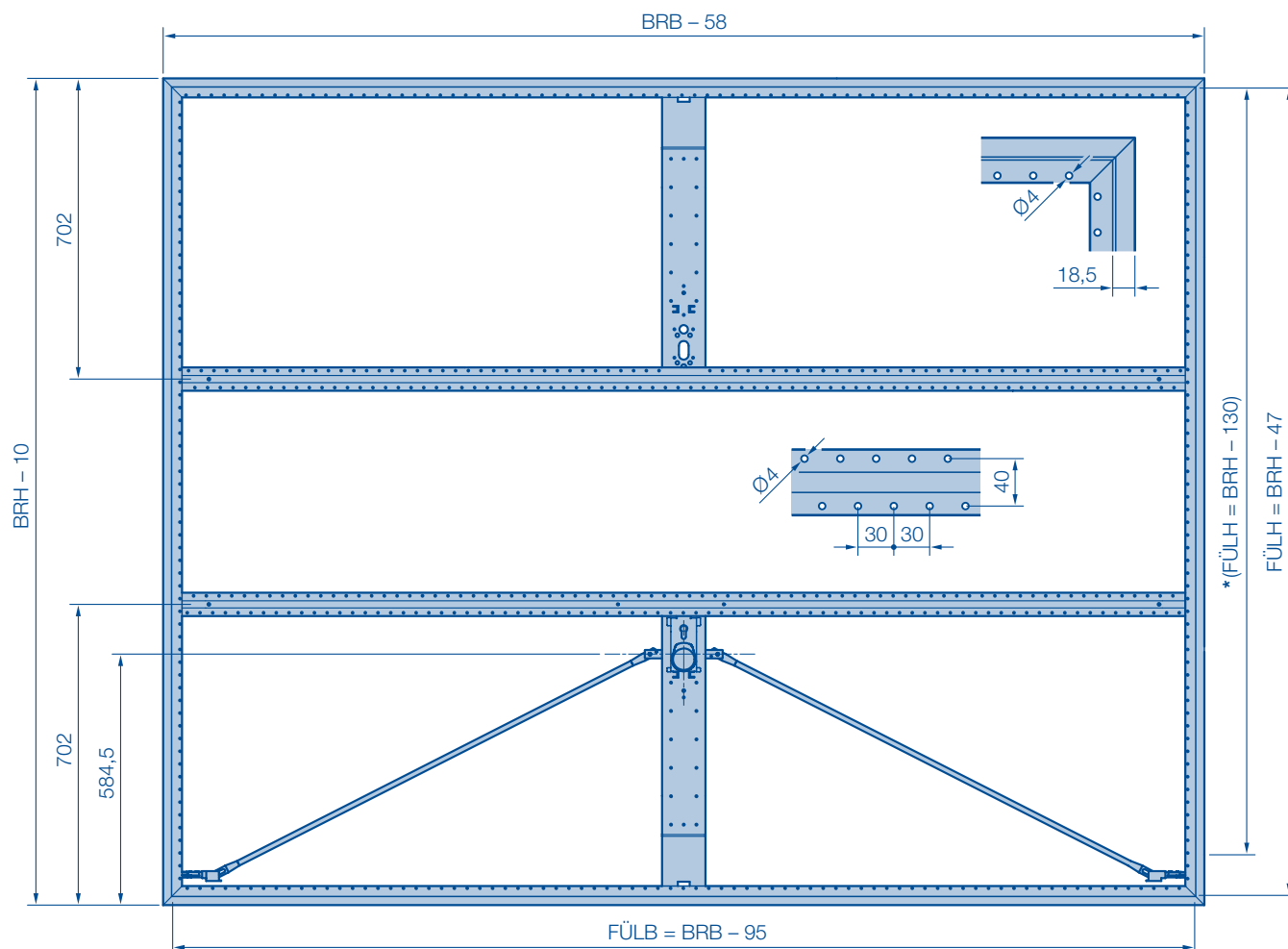
OFF Sol fini
OKS Bord supérieur du rail
RAMH Hauteur hors-tout cadre
UKR Bord inférieur du cadre

W Profondeur d'encombrement totale du rail de motorisation, bloc-moteur inclus

Panneau fourni par l'utilisateur

pour portes de garage basculantes N 80 et F 80 – Motif 905

Dimensions du tablier de porte pour panneau fourni par l'utilisateur



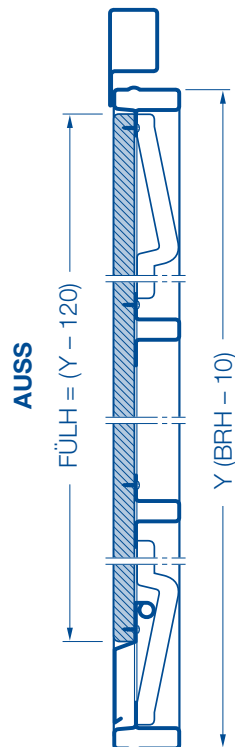
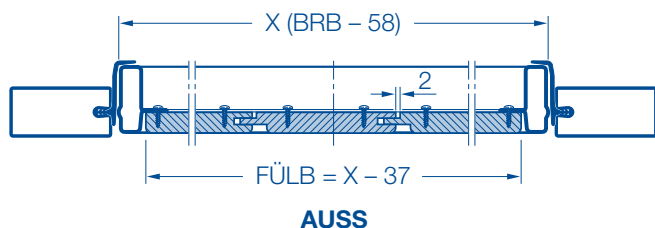
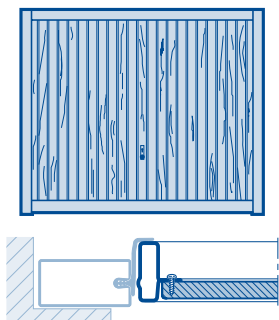
* En cas d'exécution avec socle
BRB Largeur jour nominale
BRH Hauteur jour nominale
FÜLB Largeur de panneau

FÜLH Hauteur de panneau

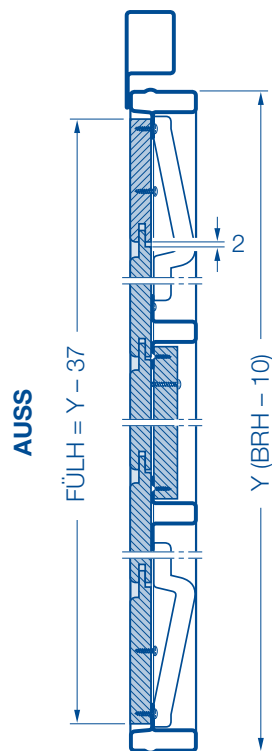
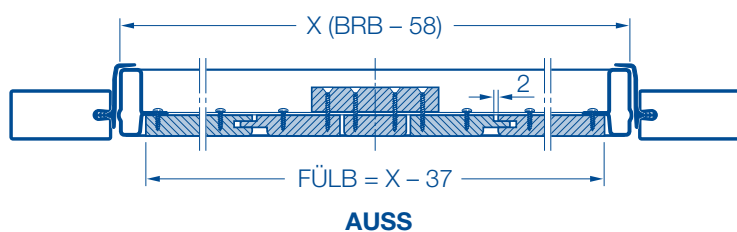
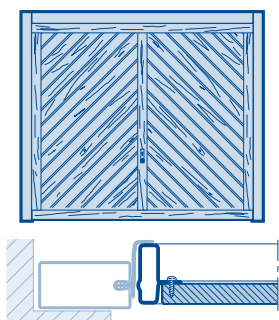
Panneau fourni par l'utilisateur

pour portes de garage basculantes N 80 et F 80 – Motif 905

Exemple de panneau intérieur – Tablier de porte avec socle



Exemple de panneau intérieur



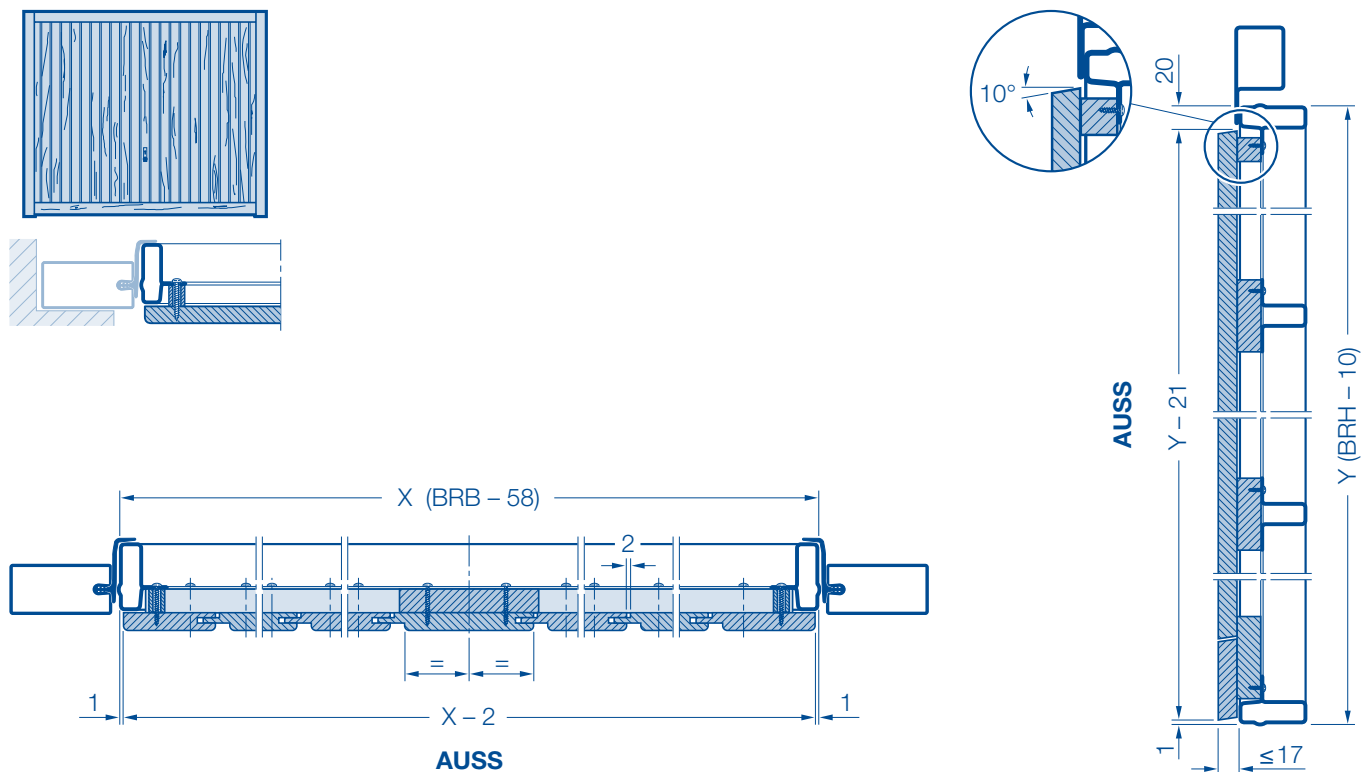
AUSS Extérieur
BRB Largeur jour nominale
BRH Hauteur jour nominale
FÜLB Largeur de panneau

FÜLH Hauteur de panneau

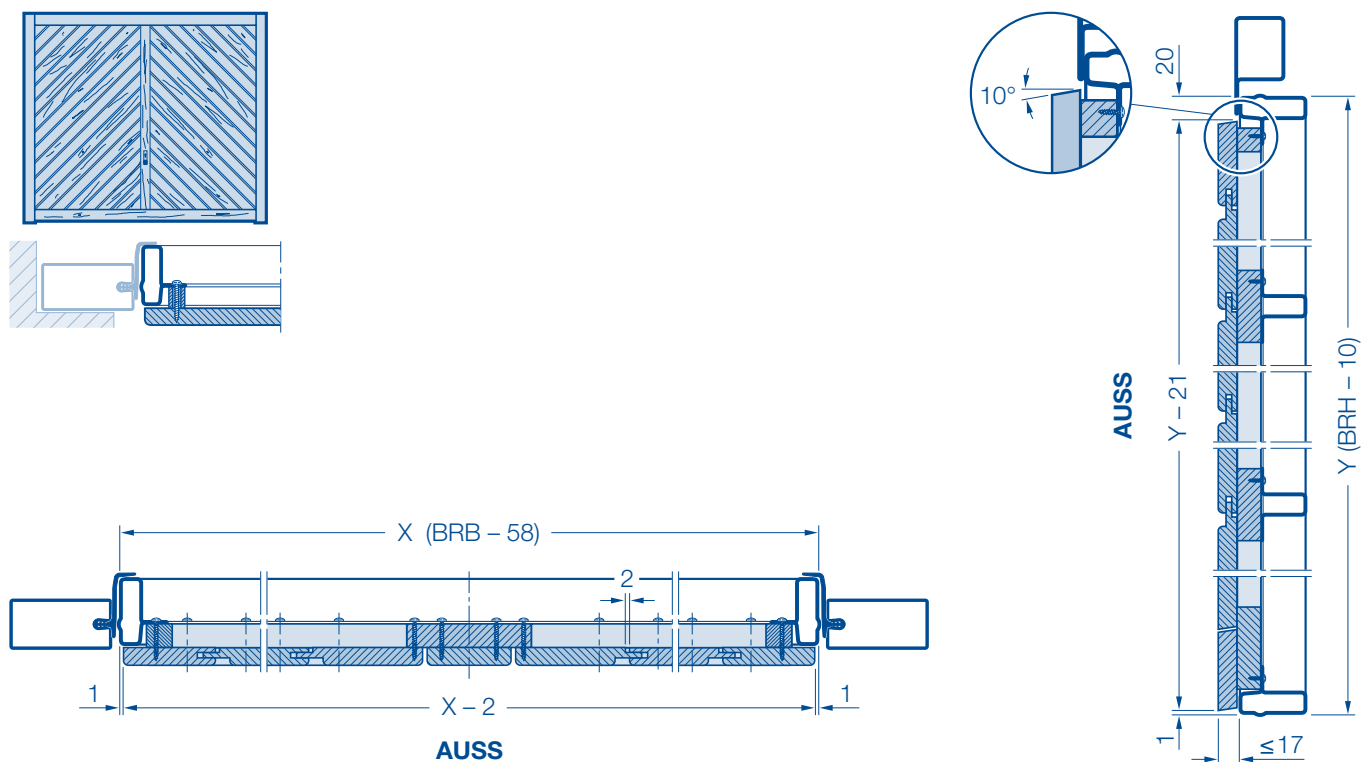
Panneau fourni par l'utilisateur

pour portes de garage basculantes N 80 et F 80 – Motif 905

Exemple de panneau en applique



Exemple de panneau en applique



AUSS Extérieur
 BRB Largeur jour nominale
 BRH Hauteur jour nominale

Portillons indépendants pour portes de garage basculantes N80 / F80

À 1 vantail – Acier

Dimensions standards / sur mesure

Vues de l'extérieur

(Les illustrations correspondent aux proportions de la dimension 1 000 × 2 125 mm. Pour d'autres dimensions, il existe des différences.)

Dimensions commandées BRB × BRH	Motif 902	Motif 905	Motif 941	Motif 957
Dimensions standards				
875 × 1875				
2000				
2125				
1000 × 2000				
2125				
Dimensions sur mesure				
de 610 × 1750				
à 1 000 × 2000				
à 1 250 × 2375				

Dimensions commandées BRB × BRH	Motif 990	
	Type A	Type B
Dimensions standards		
875 × 1875		
2000		
2125		
1000 × 2000		
2125		
Dimensions sur mesure		
de 650 × 1750		
à 1 000 × 2000		
à 1 250 × 2375		

Dimensions commandées BRB × BRH	Motif 971	Motif 973	Motif 975	Motif 977
Dimensions standards				
875 × 1875				
2000				
2125				
1000 × 2000				
2125				
Dimensions sur mesure				
de 675 × 1830				
à 1 000 × 2000				
à 1 250 × 2375				

Dimensions commandées BRB × BRH	Motif 984
Dimensions standards	
875 × 1875	
2000	
2125	
1000 × 2000	
2125	
Dimensions sur mesure	
de 700 × 1800	
à 1 000 × 2000	
à 1 250 × 2375	

Dimensions commandées BRB × BRH	Motif 985
Dimensions standards	
875 × 1875	
2000	
2125	
1000 × 2000	
2125	
Dimensions sur mesure	
de 875 × 1750	
à 1 000 × 2000	
à 1 250 × 2375	

BRB Largeur jour nominale
BRH Hauteur jour nominale

Portillons indépendants pour portes de garage basculantes N80 / F80

À 2 vantaux – Acier

Dimensions sur mesure

Vues de l'extérieur

(Les illustrations correspondent aux proportions de la dimension 1 000 × 2 125 mm. Pour d'autres dimensions, il existe des différences.)

Dimensions commandées

BRB × BRH

Dimensions sur mesure

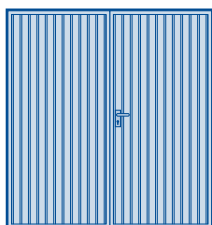
de 1 300 × 1750

à 2 500 × 2125

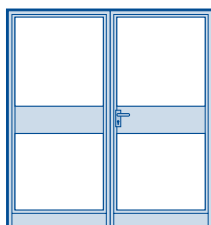
à 2 375 × 2250

à 2 500 × 2250

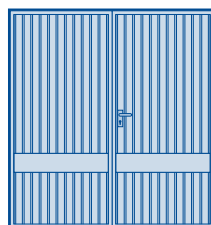
Motif 902



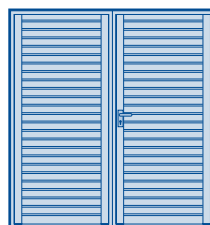
Motif 905



Motif 941



Motif 957



Dimensions commandées

BRB × BRH

Dimensions sur mesure

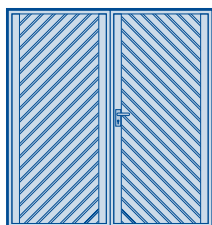
de 1 300 × 1750

à 2 500 × 2125

à 2 375 × 2250

à 2 500 × 2250

Motif 990



Dimensions commandées

BRB × BRH

Dimensions sur mesure

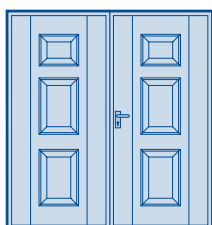
de 1 330 × 1830

à 2 500 × 2125

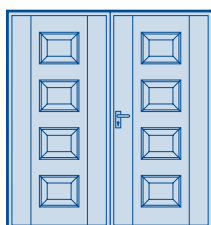
à 2 375 × 2250

à 2 500 × 2250

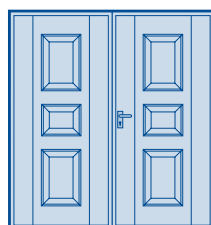
Motif 971



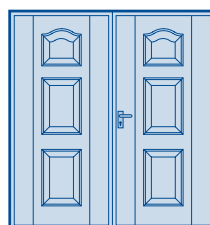
Motif 973



Motif 975



Motif 977



Dimensions commandées

BRB × BRH

Dimensions sur mesure

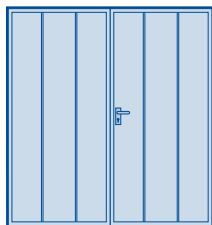
de 1 400 × 1800

à 2 500 × 2125

à 2 375 × 2250

à 2 500 × 2250

Motif 984



Dimensions commandées

BRB × BRH

Dimensions sur mesure

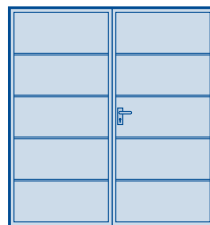
de 1 750 × 1750

à 2 500 × 2125

à 2 375 × 2250

à 2 500 × 2250

Motif 985



BRB Largeur jour nominale
BRH Hauteur jour nominale

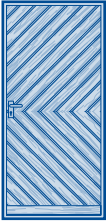


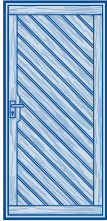
Portillons indépendants pour portes de garage basculantes N80 / F80




À 1 vantail – Bois

Dimensions standards / sur mesure

Vues de l'extérieur

(Les illustrations correspondent aux proportions de la dimension 1 000 × 2 125 mm. Pour d'autres dimensions, il existe des différences.)

Dimensions commandées BRB × BRH	Motif 927		Motif 931	
	Type A	Type B	Type A	Type B
Dimensions standards				
875 × 1875				
2000				
2125				
1000 × 2000				
2125				
Dimensions sur mesure				
de 610 × 1750				
à 1 000 × 2000				
à 1 250 × 2375				

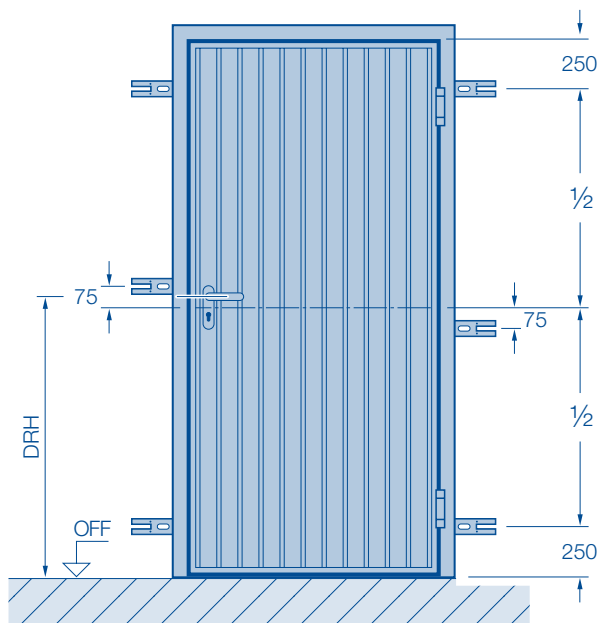
Dimensions commandées BRB × BRH	Motif 933	Motif 934	Motif 936 -Basic-	Motif 937
	Dimensions standards			
875 × 1875				
2000				
2125				
1000 × 2000				
2125				
Dimensions sur mesure				
de 610 × 1750				
à 1 000 × 2000				
à 1 250 × 2375				

BRB Largeur jour nominale
BRH Hauteur jour nominale

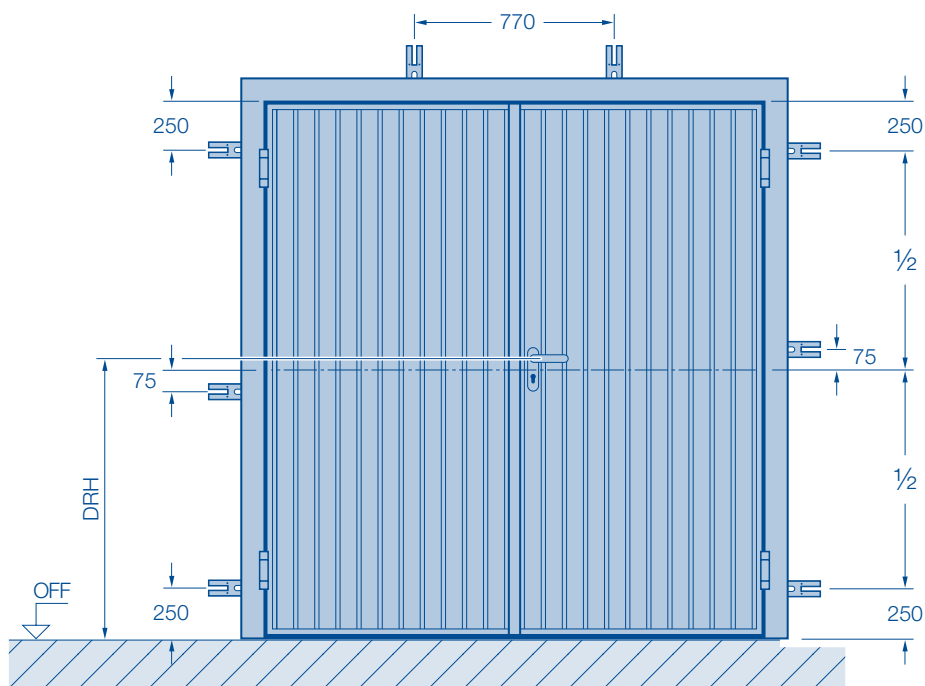
Disposition optimale des pattes d'ancrage

Pour portillons indépendants N80 / F80 avec huisserie tubulaire ou d'angle

Portillon indépendant 1 vantail



Portillon indépendant 2 vantaux



BRH	DRH
≤ 1 995	990
≥ 2 000	1050
2125	1115

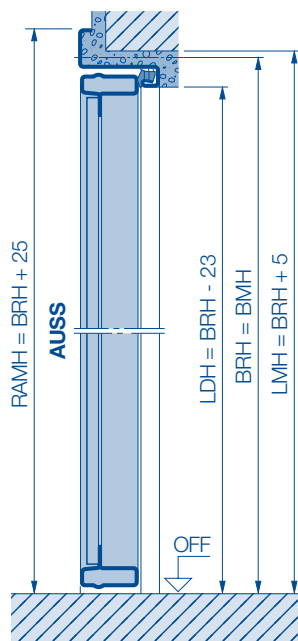
BRH Hauteur jour nominale
DRH Hauteur de béquille (milieu)

Portillons indépendants pour portes de garage basculantes N80 / F80

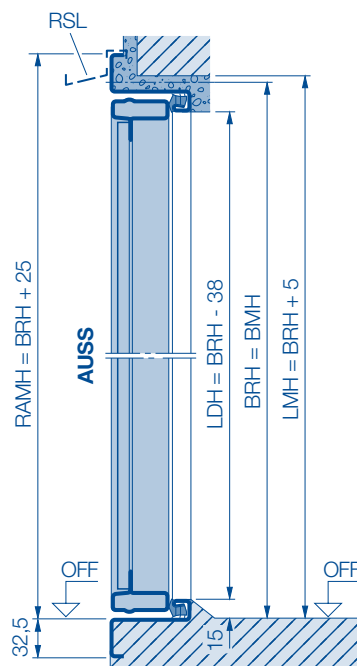
Portillons indépendants à 1 vantail avec huisserie d'angle

Dimensions de pose

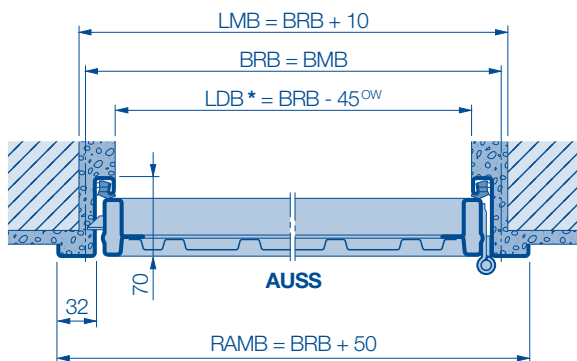
Sans seuil



Avec seuil



Pose extérieure – Ouverture vers l'extérieur

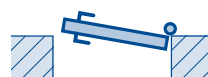
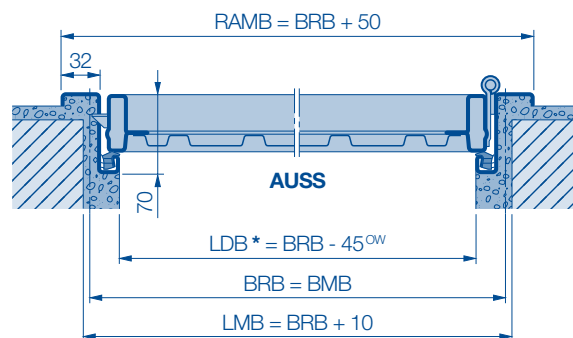


DIN gauche



DIN droite

Pose intérieure – Ouverture vers l'intérieur



DIN gauche



DIN droite

* En cas d'angle d'ouverture inférieur à 180°, la largeur de passage libre diminue.

AUSS Extérieur
BMB Largeur commandée
BMH Hauteur commandée
BRB Largeur jour nominale
BRH Hauteur jour nominale
LDB Largeur de passage libre

LDH Hauteur de passage libre
LMB Largeur de maçonnerie
LMH Hauteur de maçonnerie
OFF Sol fini
OW Angle d'ouverture = 180°
RAMB Largeur hors-tout cadre

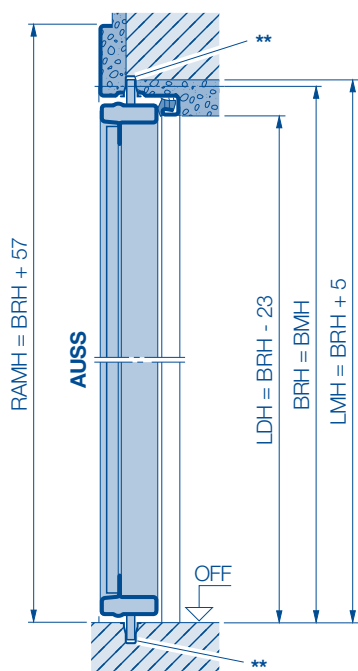
RAMH Hauteur hors-tout cadre
RSL Profilé de protection anti-pluie

Portillons indépendants pour portes de garage basculantes N80 / F80

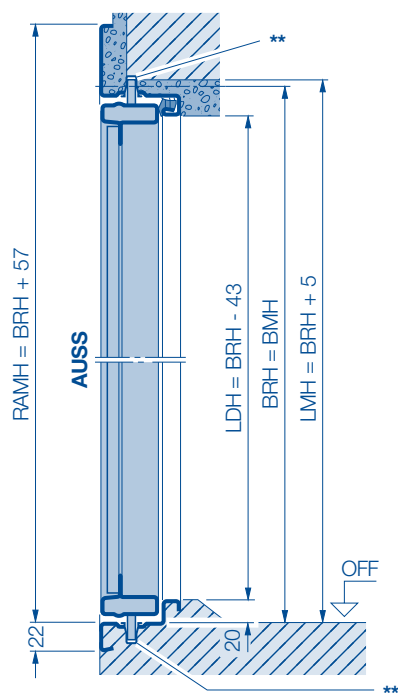
Portillons indépendants à 2 vantaux avec huisserie d'angle

Dimensions de pose

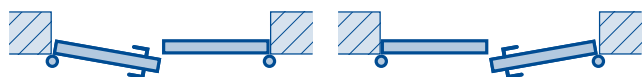
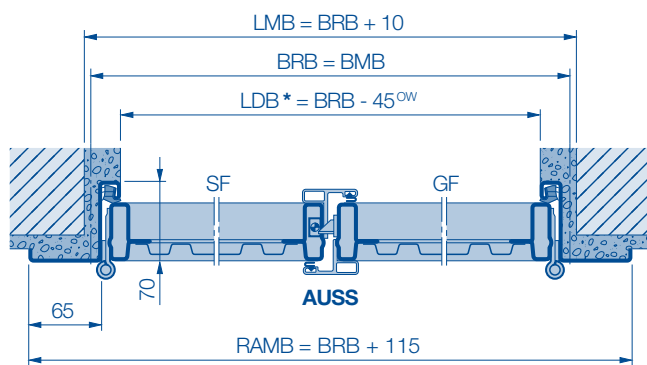
Sans seuil



Avec seuil



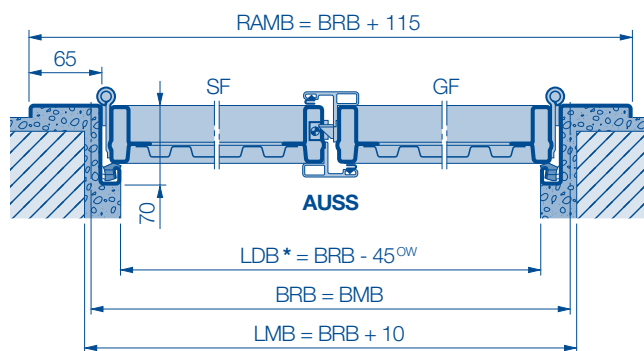
Pose extérieure – Ouverture vers l'extérieur



Vantail d'entrée DIN gauche

Vantail d'entrée DIN droite

Pose intérieure – Ouverture vers l'intérieur



Vantail d'entrée DIN gauche

Vantail d'entrée DIN droite

* En cas d'angle d'ouverture inférieur à 180°, la largeur de passage libre diminue.

** Dans la zone du verrou latéral inférieur, réservation à la charge de l'utilisateur.

AUSS Extérieur
BMB Largeur commandée
BMH Hauteur commandée
BRB Largeur jour nominale
BRH Hauteur jour nominale
GF Vantail d'entrée

LDB Largeur de passage libre
LDH Hauteur de passage libre
LMB Largeur de maçonnerie
LMH Hauteur de maçonnerie
OFF Sol fini
OW Angle d'ouverture = 180°

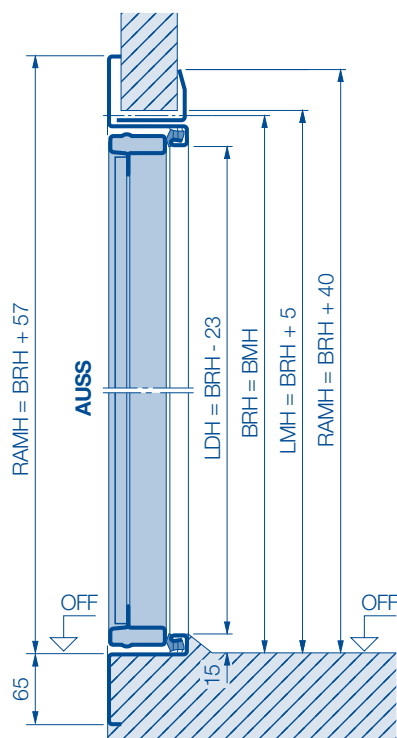
RAMB Largeur hors-tout cadre
RAMH Hauteur hors-tout cadre
SF Vantail semi-fixe

Portillons indépendants pour portes de garage basculantes N80 / F80

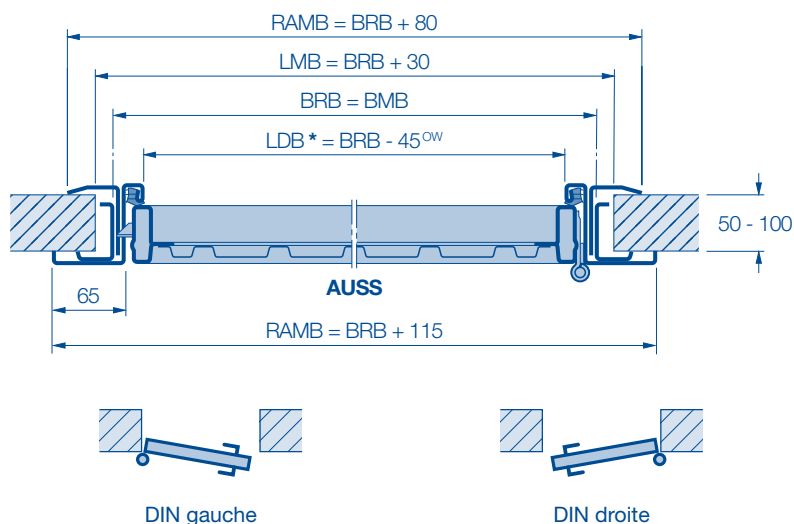
Portillons indépendants à 1 vantail avec huisserie à clipser

Dimensions de pose

Avec seuil



Pose extérieure – Ouverture vers l'extérieur



* En cas d'angle d'ouverture inférieur à 180°, la largeur de passage libre diminue.

AUSS Extérieur
BMB Largeur commandée
BMH Hauteur commandée
BRB Largeur jour nominale
BRH Hauteur jour nominale
LDB Largeur de passage libre

LDH Hauteur de passage libre
LMB Largeur de maçonnerie
LMH Hauteur de maçonnerie
OFF Sol fini
OW Angle d'ouverture = 180°
RAMB Largeur hors-tout cadre

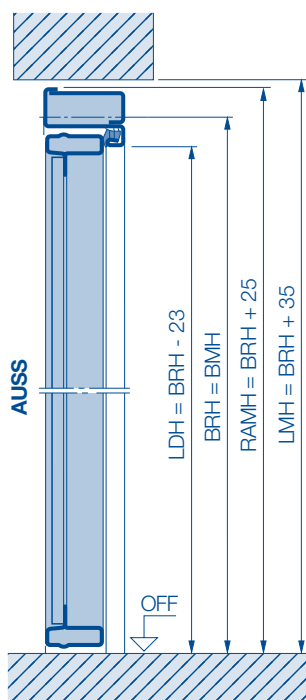
RAMH Hauteur hors-tout cadre

Portillons indépendants pour portes de garage basculantes N80 / F80

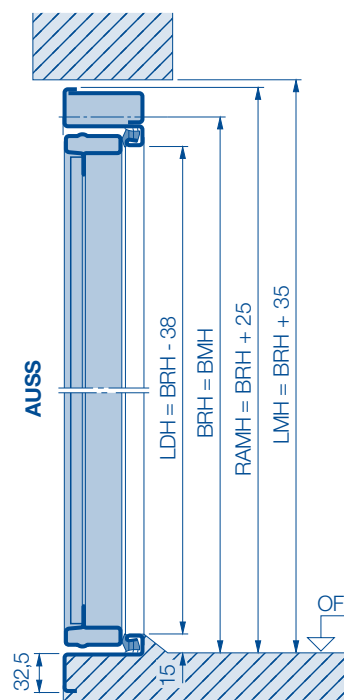
Portillons indépendants à 1 vantail avec huisserie tubulaire de 32 mm

Dimensions de pose

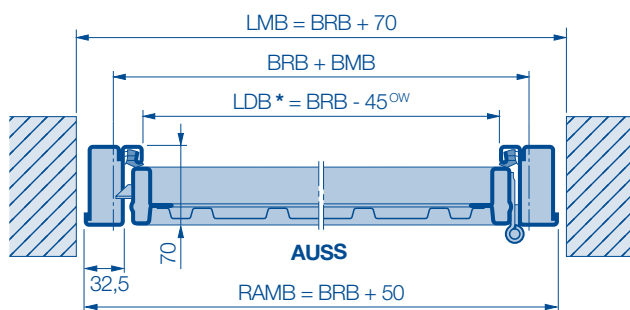
Sans seuil



Avec seuil



Pose dans la baie – Ouverture vers l'extérieur

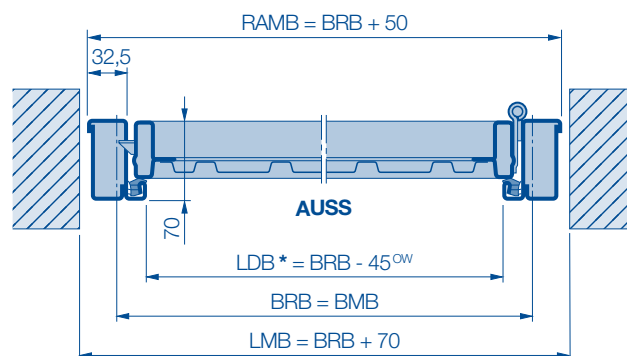


DIN gauche



DIN droite

Pose dans la baie – Ouverture vers l'intérieur



DIN gauche



DIN droite

* En cas d'angle d'ouverture inférieur à 180°, la largeur de passage libre diminue.

AUSS Extérieur
BMB Largeur commandée
BMH Hauteur commandée
BRB Largeur jour nominale
BRH Hauteur jour nominale
LDB Largeur de passage libre

LDH Hauteur de passage libre
LMB Largeur de maçonnerie
LMH Hauteur de maçonnerie
OFF Sol fini
OW Angle d'ouverture = 180°
RAMB Largeur hors-tout cadre

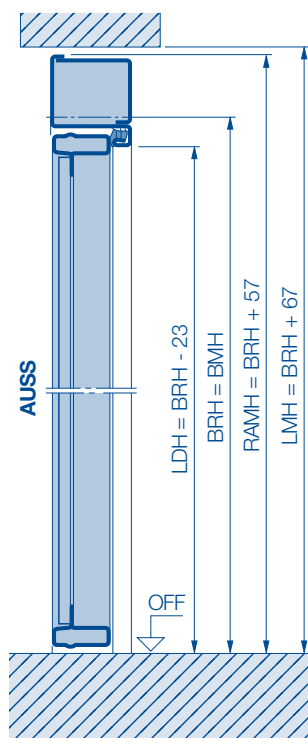
RAMH Hauteur hors-tout cadre

Portillons indépendants pour portes de garage basculantes N80 / F80

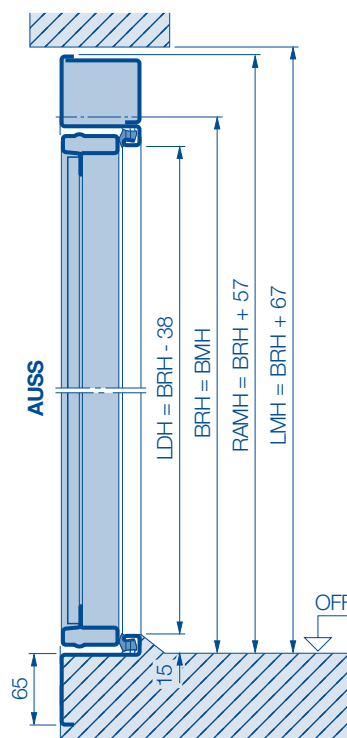
Portillons indépendants à 1 vantail avec huisserie tubulaire de 65 mm

Dimensions de pose

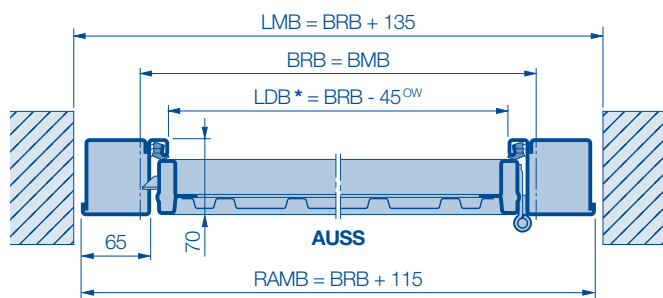
Sans seuil



Avec seuil



Pose dans la baie - Ouverture vers l'extérieur

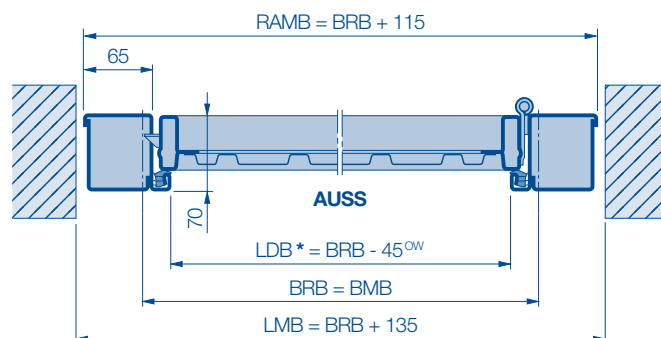


DIN gauche



DIN droite

Pose dans la baie - Ouverture vers l'intérieur



DIN gauche



DIN droite

* En cas d'angle d'ouverture inférieur à 180°, la largeur de passage libre diminue.

AUSS Extérieur
BMB Largeur commandée
BMH Hauteur commandée
BRB Largeur jour nominale
BRH Hauteur jour nominale
LDB Largeur de passage libre

LDH Hauteur de passage libre
LMB Largeur de maçonnerie
LMH Hauteur de maçonnerie
OFF Sol fini
OW Angle d'ouverture = 180°
RAMB Largeur hors-tout cadre

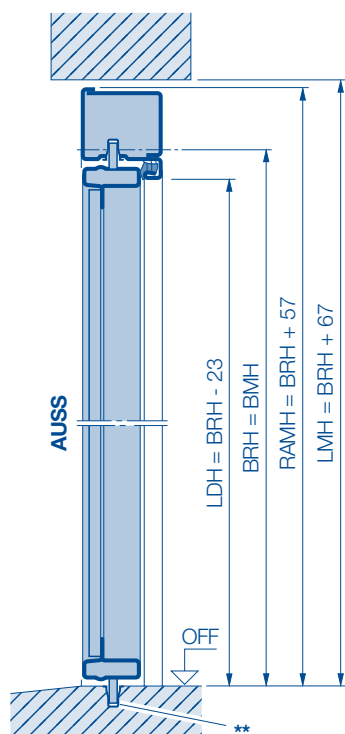
RAMH Hauteur hors-tout cadre

Portillons indépendants pour portes de garage basculantes N80 / F80

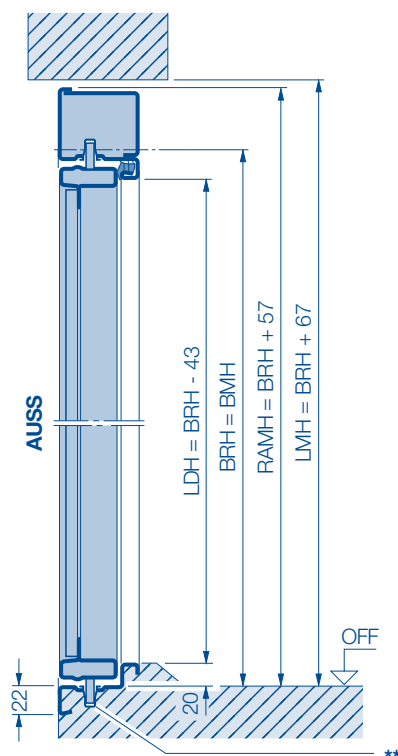
Portillons indépendants à 2 vantaux avec huisserie tubulaire de 65 mm

Dimensions de pose

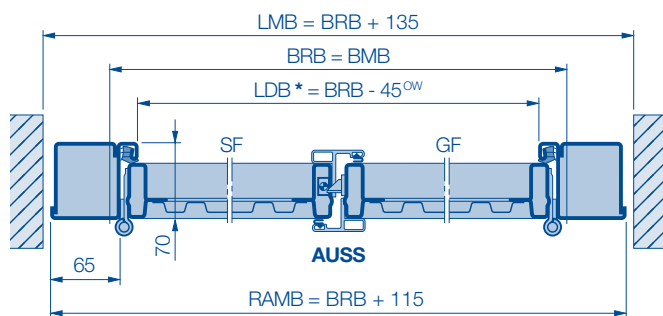
Sans seuil



Avec seuil



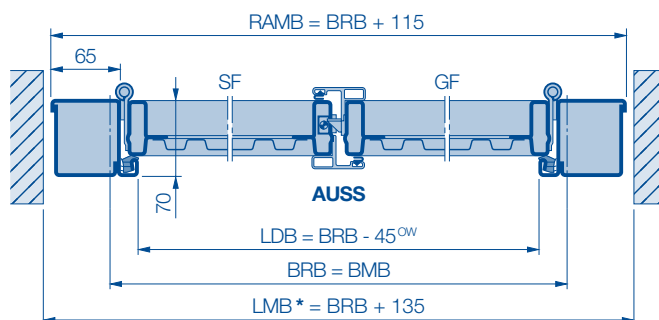
Pose dans la baie – Ouverture vers l'extérieur



Vantail d'entrée DIN gauche

Vantail d'entrée DIN droite

Pose dans la baie – Ouverture vers l'intérieur



Vantail d'entrée DIN gauche

Vantail d'entrée DIN droite

* En cas d'angle d'ouverture inférieur à 180°, la largeur de passage libre diminue.

** Dans la zone du verrou latéral inférieur, réservation à la charge de l'utilisateur.

AUSS Extérieur
BMB Largeur commandée
BMH Hauteur commandée
BRB Largeur jour nominale
BRH Hauteur jour nominale
GF Vantail d'entrée

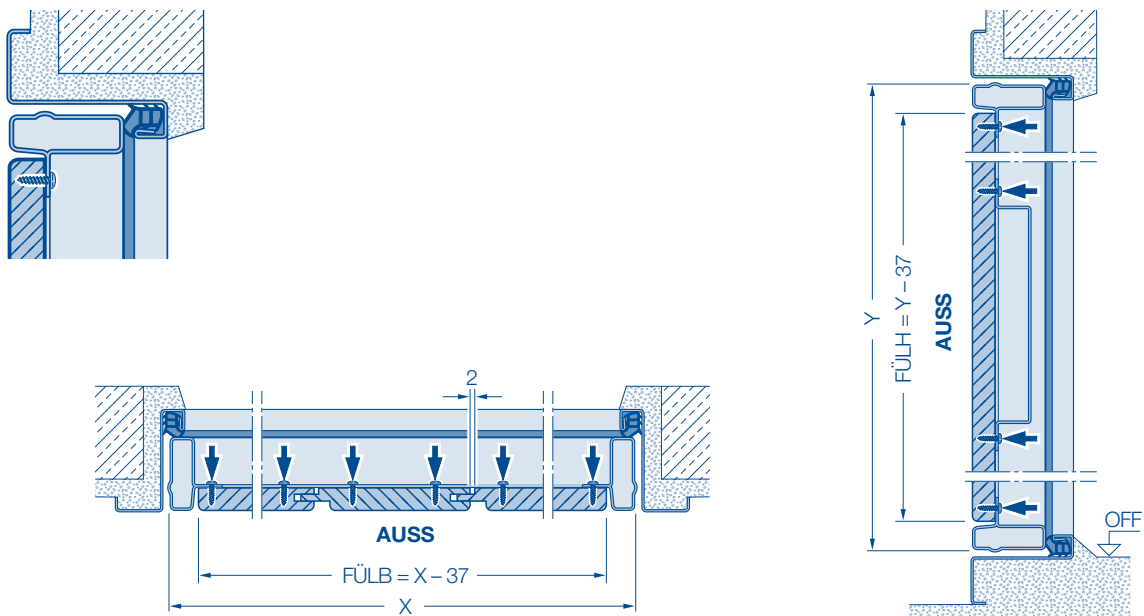
LDB Largeur de passage libre
LDH Hauteur de passage libre
LMB Largeur de maçonnerie
LMH Hauteur de maçonnerie
OFF Sol fini
OW Angle d'ouverture = 180°

RAMB Largeur hors-tout cadre
RAMH Hauteur hors-tout cadre
SF Vantail semi-fixe

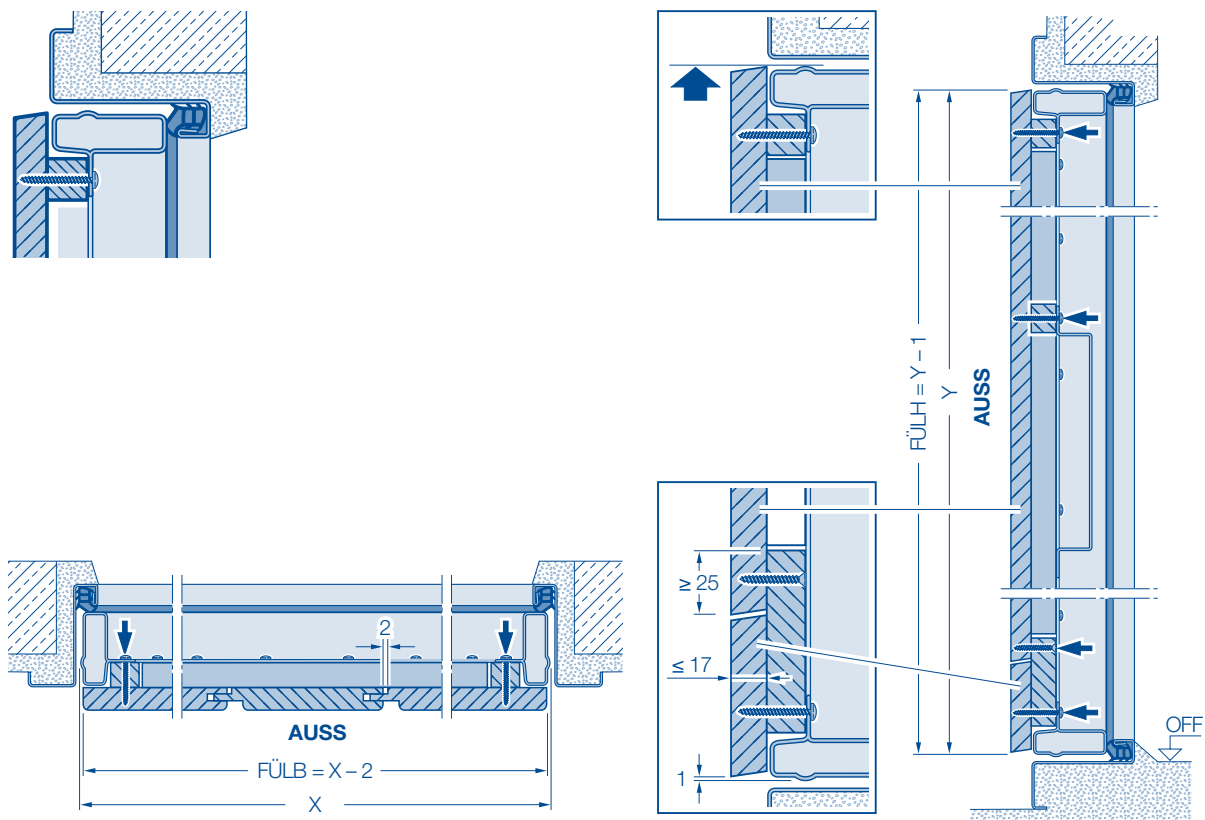
Panneau fourni par l'utilisateur

Pour portillons indépendants N80 / F80 – Motif 905

Exemple de panneau intérieur



Exemple de panneau en applique



AUSS Extérieur

FÜLB Largeur de panneau

FÜLH Hauteur de panneau

Portes de garage basculantes N 500

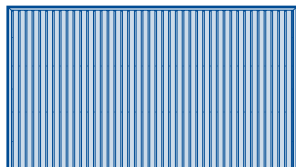
Motif 402 – Remplissage avec tôle à rainures verticales en applique

Motif 402 à portillon incorporé

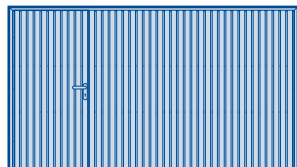
Vues de l'extérieur

(Les illustrations correspondent aux proportions de la dimension 4 500 × 2 125 mm. Pour d'autres dimensions, il existe des différences.)

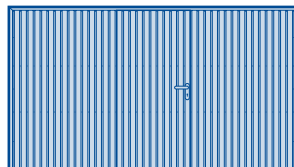
Motif 402



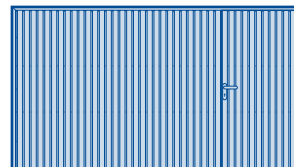
Motif 402 avec portillon incorporé à gauche, DIN gauche



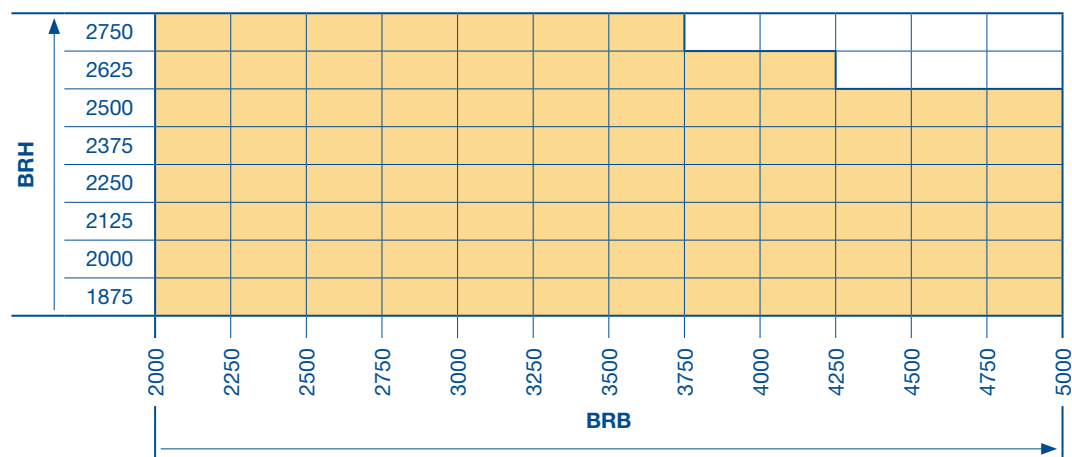
Motif 402 avec portillon incorporé au centre, DIN gauche ou DIN droite



Motif 402 avec portillon incorporé à droite, DIN droite



Domaine dimensionnel



BRH Hauteur jour nominale

BRB Largeur jour nominale

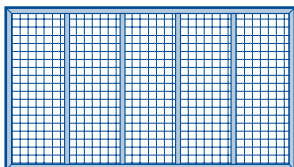
Portes de garage basculantes N 500

Motif 403 – Remplissage avec treillis soudé intérieur 100 × 100 × 5 mm

Vues de l'extérieur

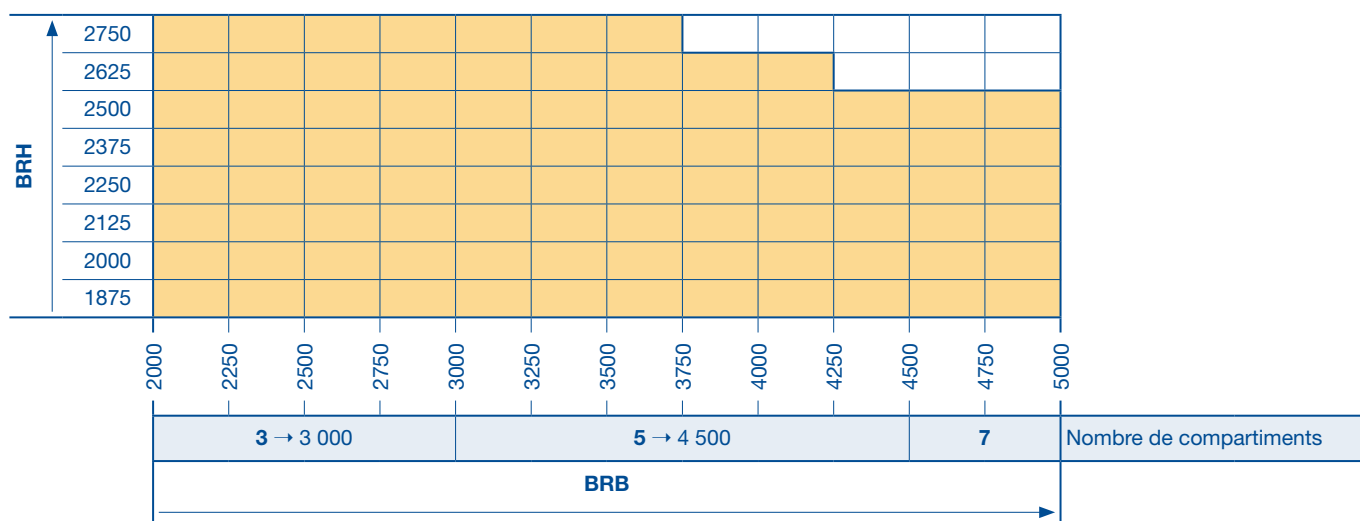
(Les illustrations correspondent aux proportions de la dimension 4 500 × 2 125 mm. Pour d'autres dimensions, il existe des différences.)

Motif 403



Note :
Section d'aération motif 403 env. 85% de la surface de porte

Domaine dimensionnel



BRH Hauteur jour nominale

BRB Largeur jour nominale

Portes de garage basculantes N 500

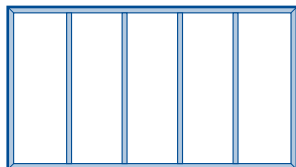
Motif 400 – Pour remplissage intérieur fourni par l'utilisateur

Motif 400 à portillon incorporé

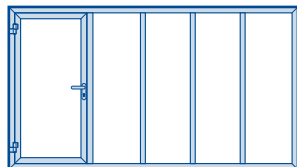
Vues de l'extérieur

(Les illustrations correspondent aux proportions de la dimension 4 500 × 2 125 mm. Pour d'autres dimensions, il existe des différences.)

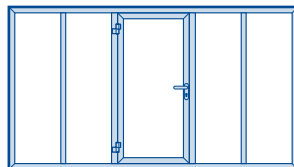
Motif 400



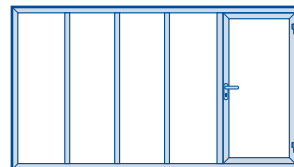
Motif 400 avec portillon incorporé à gauche, DIN gauche



Motif 400 avec portillon incorporé au centre, DIN gauche ou DIN droite



Motif 400 avec portillon incorporé à droite, DIN droite



Domaine dimensionnel motif 400

		Poids de panneau maximal en kg/m ²												
BRH	2750	24	20	18	16	14	12	10						
	2625	28	24	22	18	16	14	12	12	10				
	2500	30	26	24	22	18	16	14	14	12	10	8	8	
	2375	36	32	28	24	22	20	18	16	14	12	10	10	
	2250	36	36	30	26	22	20	20	18	16	14	12	10	
	2125	36	36	32	28	24	22	20	18	16	16	14	12	
	2000	36	36	34	32	26	24	22	20	18	16	14	14	
1875		2000	2250	2500	2750	3000	3250	3500	3750	4000	4250	4500	4750	5000
		3 → 3 000			5 → 4 500					7			Nombre de compartiments	
		BRB												

Domaine dimensionnel motif 400 avec portillon incorporé

		Poids de panneau maximal en kg/m ²												
BRH	2750	20	16	14	12	10	8	8						
	2625	24	20	16	14	12	10	10	8					
	2500	28	22	20	18	14	12	12	10	8	8			
	2375	32	28	24	22	18	16	14	14	12	10	10	8	
	2250	36	30	26	24	20	18	16	14	12	12	10	10	
	2125	36	34	28	26	22	20	18	16	14	12	12	10	
	2000	36	36	30	28	24	22	20	18	16	14	12	12	
1875		2000	2250	2500	2750	3000	3250	3500	3750	4000	4250	4500	4750	5000
		1 → 2 250	2 → 3 000		3 → 4 000				4 → 5 000				Nombre de compartiments hors portillon avec portillon incorporé à gauche / droite	
		2 → 3 000		4 → 5 000								Nombre de compartiments hors portillon avec portillon incorporé au milieu		
		BRB												

BRH Hauteur jour nominale
BRB Largeur jour nominale

Notes :

- Poids de panneau minimal 6 kg/m²
- Un profilé de renfort 40 × 40 × 1,5 mm à partir de BRB ≥ 4 000 mm

Portes de garage basculantes N 500

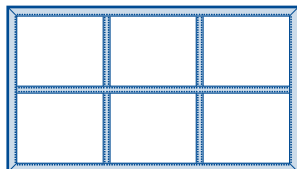
Motif 405 – Pour remplissage en applique fourni par l'utilisateur

Motif 405 à portillon incorporé

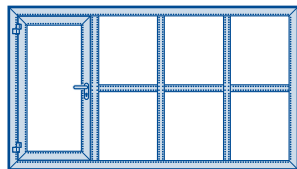
Vues de l'extérieur

(Les illustrations correspondent aux proportions de la dimension 4 500 × 2 125 mm. Pour d'autres dimensions, il existe des différences.)

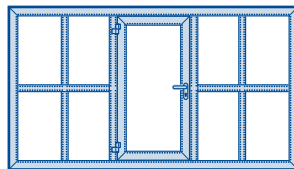
Motif 405



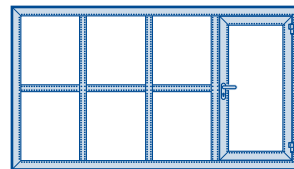
Motif 405 avec portillon incorporé à gauche, DIN gauche



Motif 405 avec portillon incorporé au centre, DIN gauche ou DIN droite



Motif 405 avec portillon incorporé à droite, DIN droite



Domaine dimensionnel motif 405

		Poids de panneau maximal en kg/m ²												
		2000	2250	2500	2750	3000	3250	3500	3750	4000	4250	4500	4750	5000
BRH	2750	20	18	16	14	12	10	8						
	2625	22	20	18	16	14	12	10	10	8				
	2500	26	24	20	18	16	14	12	12	10	10	8	8	
	2375	30	28	24	22	20	18	16	14	12	12	10	10	
	2250	34	30	26	24	20	18	16	16	14	12	12	10	
	2125	36	32	28	26	22	20	18	16	14	14	12	12	
	2000	36	34	30	28	24	22	20	18	16	14	14	12	
1875		BRB												

Domaine dimensionnel motif 405 avec portillon incorporé

		Poids de panneau maximal en kg/m ²														
		2000	2250	2500	2750	3000	3250	3500	3750	4000	4250	4500	4750	5000		
BRH	2750	14	12	10	8	8										
	2625	16	14	12	10	10	8									
	2500	20	16	14	14	12	10	8	8							
	2375	24	22	18	16	14	14	10	10	8						
	2250	28	24	20	18	16	14	12	10	10	8	8	8			
	2125	30	26	22	20	18	16	14	12	10	8	8	8			
	2000	32	28	24	22	20	18	14	14	12	10	10	8			
1875		BRB														
		1 → 2 250	2 → 3 000			3 → 4 000			4 → 5 000			Nombre de compartiments hors portillon avec portillon incorporé à gauche / droite				
		2 → 3 000			4 → 5 000									Nombre de compartiments hors portillon avec portillon incorporé au milieu		
		BRB														

BRH Hauteur jour nominale
BRB Largeur jour nominale

Notes :

- Poids de panneau minimal 6 kg/m²
- Un profilé de renfort 40 × 40 × 1,5 mm à partir de BRB ≥ 4 000 mm
- Épaisseur de remplissage ≤ 20 mm = huisserie à imposte 120 mm
Épaisseur de panneau ≤ 45 mm = huisserie à imposte 160 mm

Portes de garage basculantes N 500

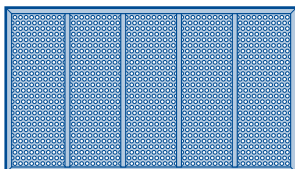
Motifs 412 / 413 – Panneau en tôle d'acier perforée

Motifs 412 / 413 à portillon incorporé

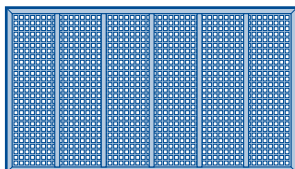
Vues de l'extérieur

(Les illustrations correspondent aux proportions de la dimension 4 500 × 2 125 mm. Pour d'autres dimensions, il existe des différences.)

Motif 412 – Tôle à perforations rondes



Motif 413 – Tôle à perforations carrées



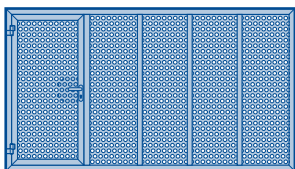
Note :

Sections d'aération motif 412 env. 46% et motif 413 env. 44% de la surface de porte

Motif 412 – Tôle à perforations rondes

Motif 413 – Tôle à perforations carrées

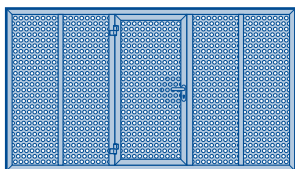
Avec portillon incorporé à gauche, DIN gauche



Motif 412 – Tôle à perforations rondes

Motif 413 – Tôle à perforations carrées

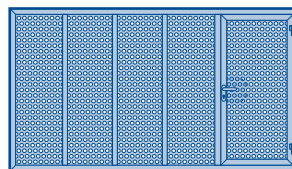
Avec portillon incorporé au centre, DIN gauche ou droite



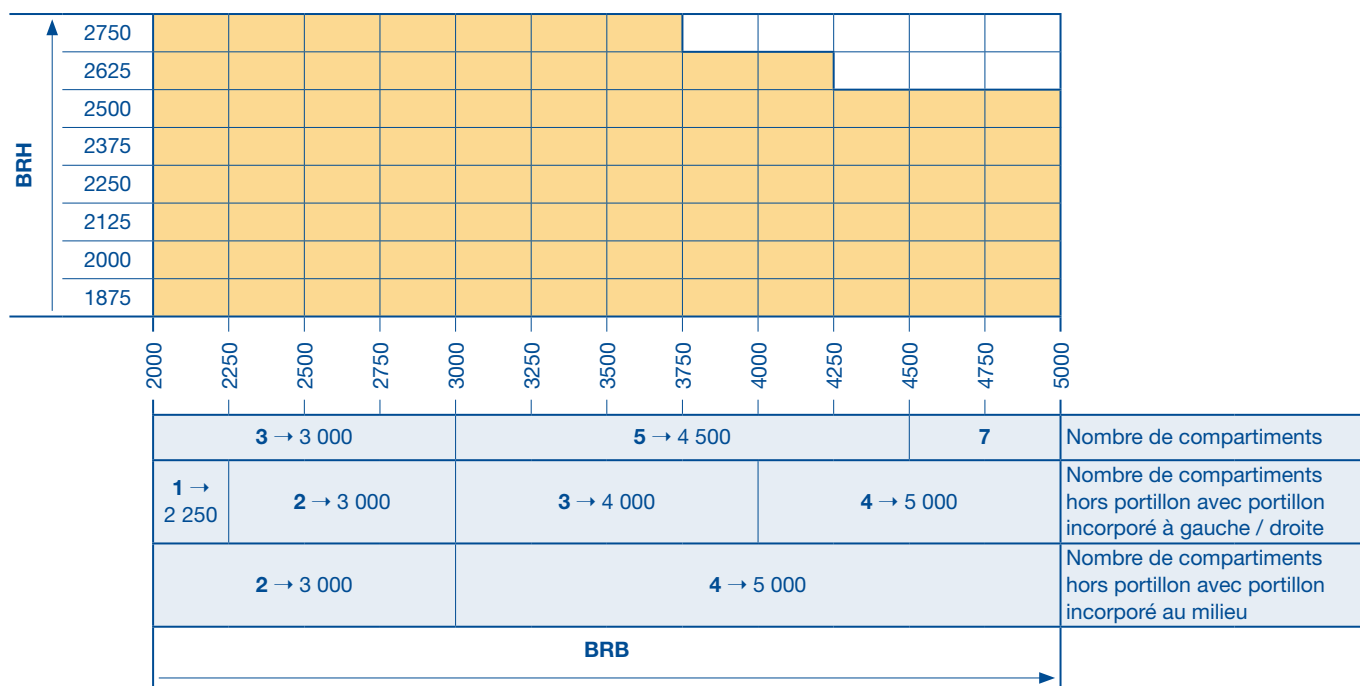
Motif 412 – Tôle à perforations rondes

Motif 413 – Tôle à perforations carrées

Avec portillon incorporé à droite, DIN droite



Domaine dimensionnel



BRH Hauteur jour nominale

BRB Largeur jour nominale

Portes de garage basculantes N 500

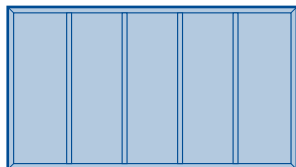
Motif 420 – Remplissage avec tôle d'aluminium intérieure

Motif 420 à portillon incorporé

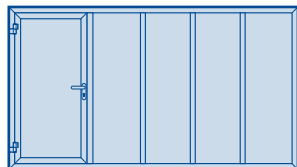
Vues de l'extérieur

(Les illustrations correspondent aux proportions de la dimension 4 500 × 2 125 mm. Pour d'autres dimensions, il existe des différences.)

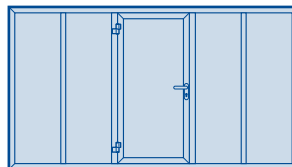
Motif 420



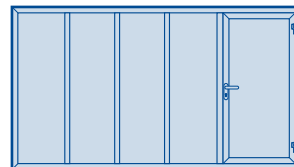
Motif 420 avec portillon incorporé à gauche, DIN gauche



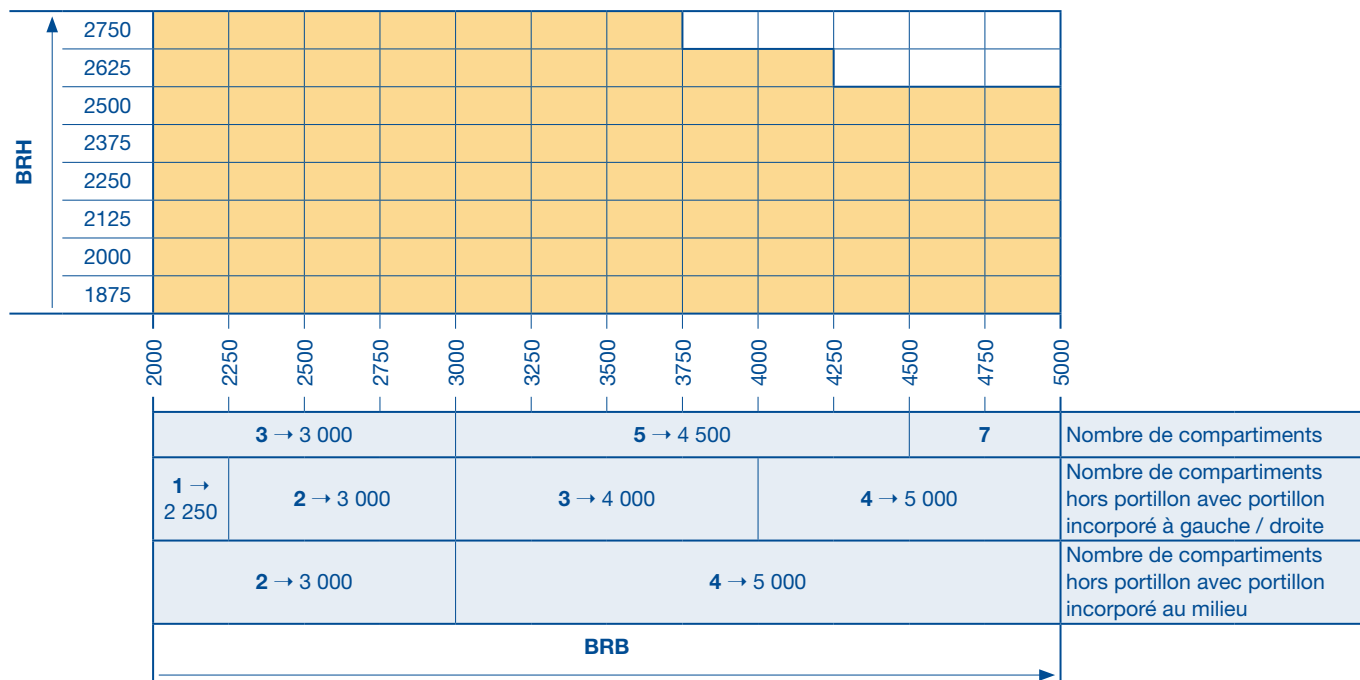
Motif 420 avec portillon incorporé au centre, DIN gauche ou DIN droite



Motif 420 avec portillon incorporé à droite, DIN droite



Domaine dimensionnel



BRH Hauteur jour nominale

BRB Largeur jour nominale

Portes de garage basculantes N 500

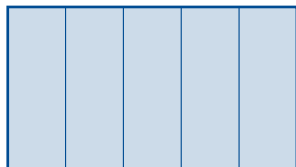
Motif 422 – Remplissage avec tôle d'aluminium en applique

Motif 422 à portillon incorporé

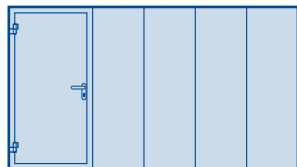
Vues de l'extérieur

(Les illustrations correspondent aux proportions de la dimension 4 500 × 2 125 mm. Pour d'autres dimensions, il existe des différences.)

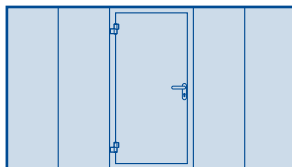
Motif 422



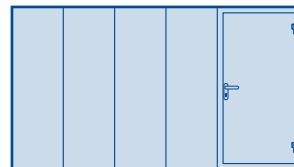
Motif 422 avec portillon incorporé à gauche, DIN gauche



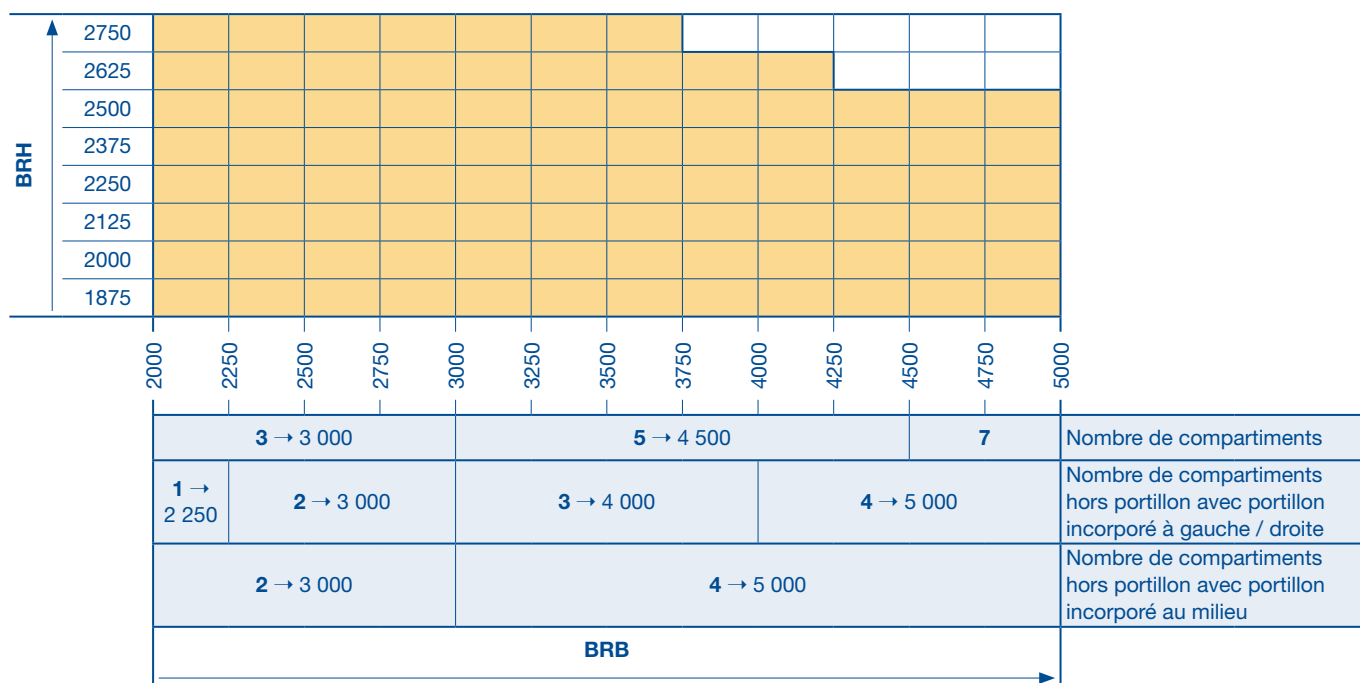
Motif 422 avec portillon incorporé au centre, DIN gauche ou DIN droite



Motif 422 avec portillon incorporé à droite, DIN droite



Domaine dimensionnel



BRH Hauteur jour nominale

BRB Largeur jour nominale

Portes de garage basculantes N 500

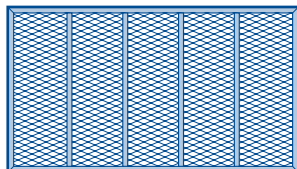
Motif 440 – Remplissage avec treillis métallique intérieur en acier

Motif 440 à portillon incorporé

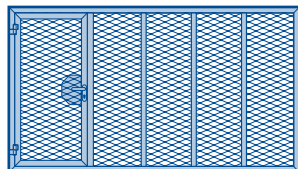
Vues de l'extérieur

(Les illustrations correspondent aux proportions de la dimension 4 500 × 2 125 mm. Pour d'autres dimensions, il existe des différences.)

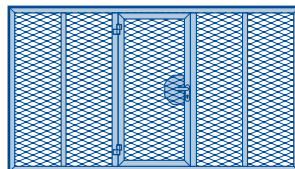
Motif 440



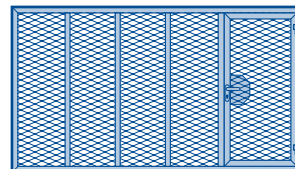
Motif 440 avec portillon incorporé à gauche, DIN gauche



Motif 440 avec portillon incorporé au centre, DIN gauche ou DIN droite



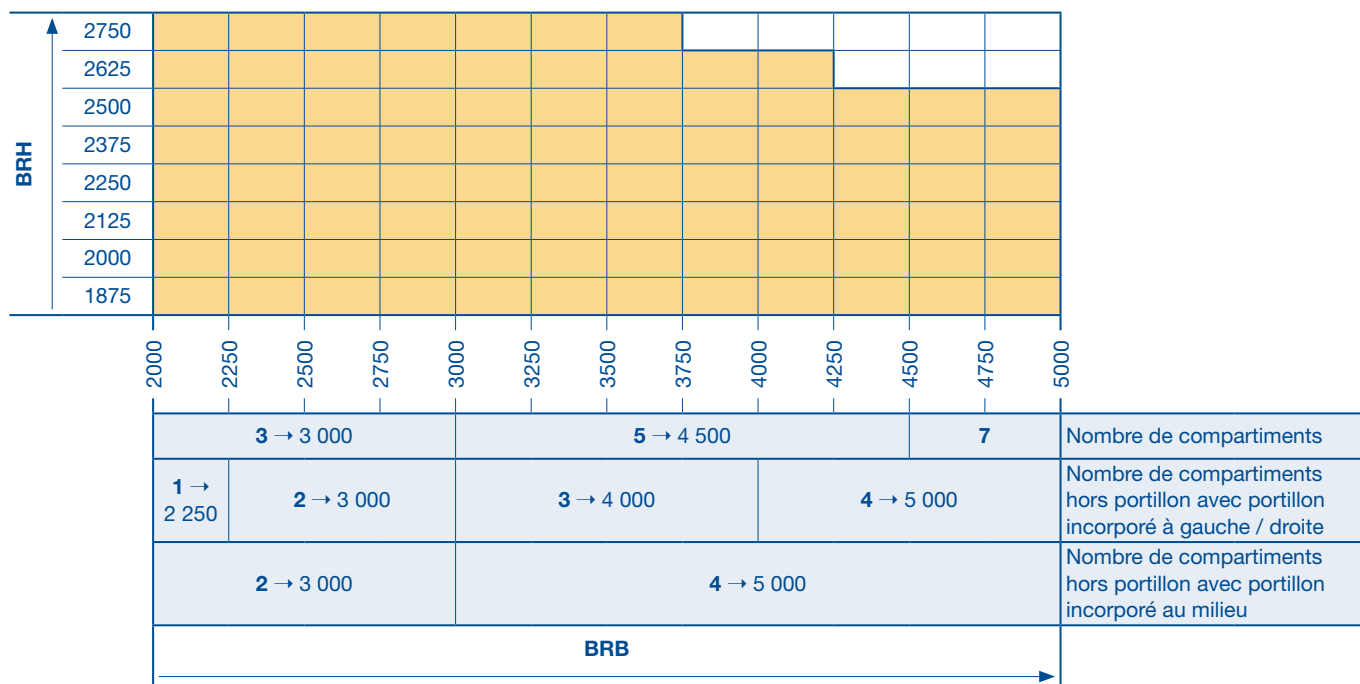
Motif 440 avec portillon incorporé à droite, DIN droite



Note :

Section d'aération motif 440 env. 50% de la surface de porte

Domaine dimensionnel



BRH Hauteur jour nominale

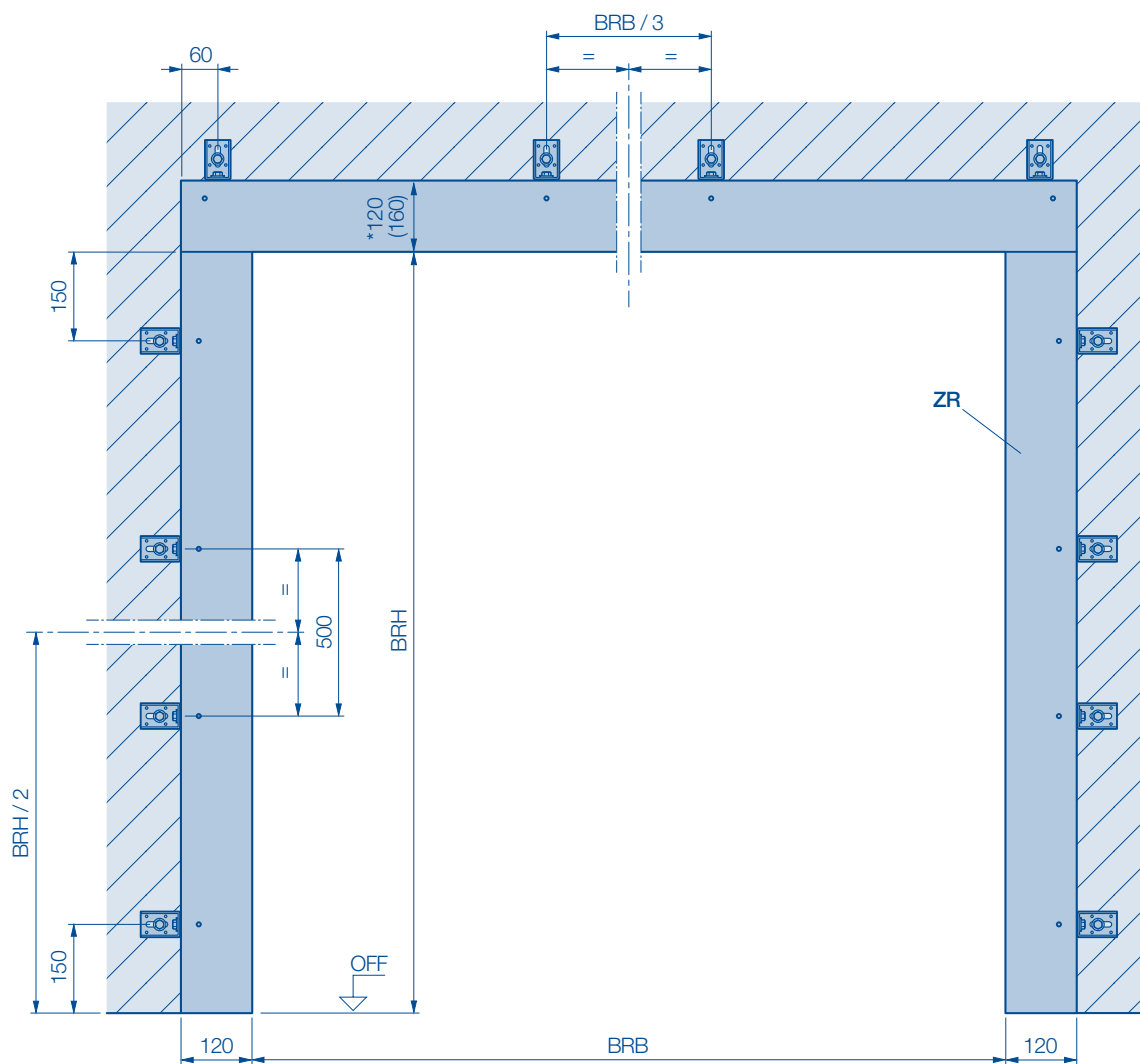
BRB Largeur jour nominale

Points de fixation

pour porte de garage basculante N 500

Standard

Pose derrière la baie



* 120 mm épaisseur de remplissage \leq 20 mm
160 mm épaisseur de remplissage \leq 45 mm

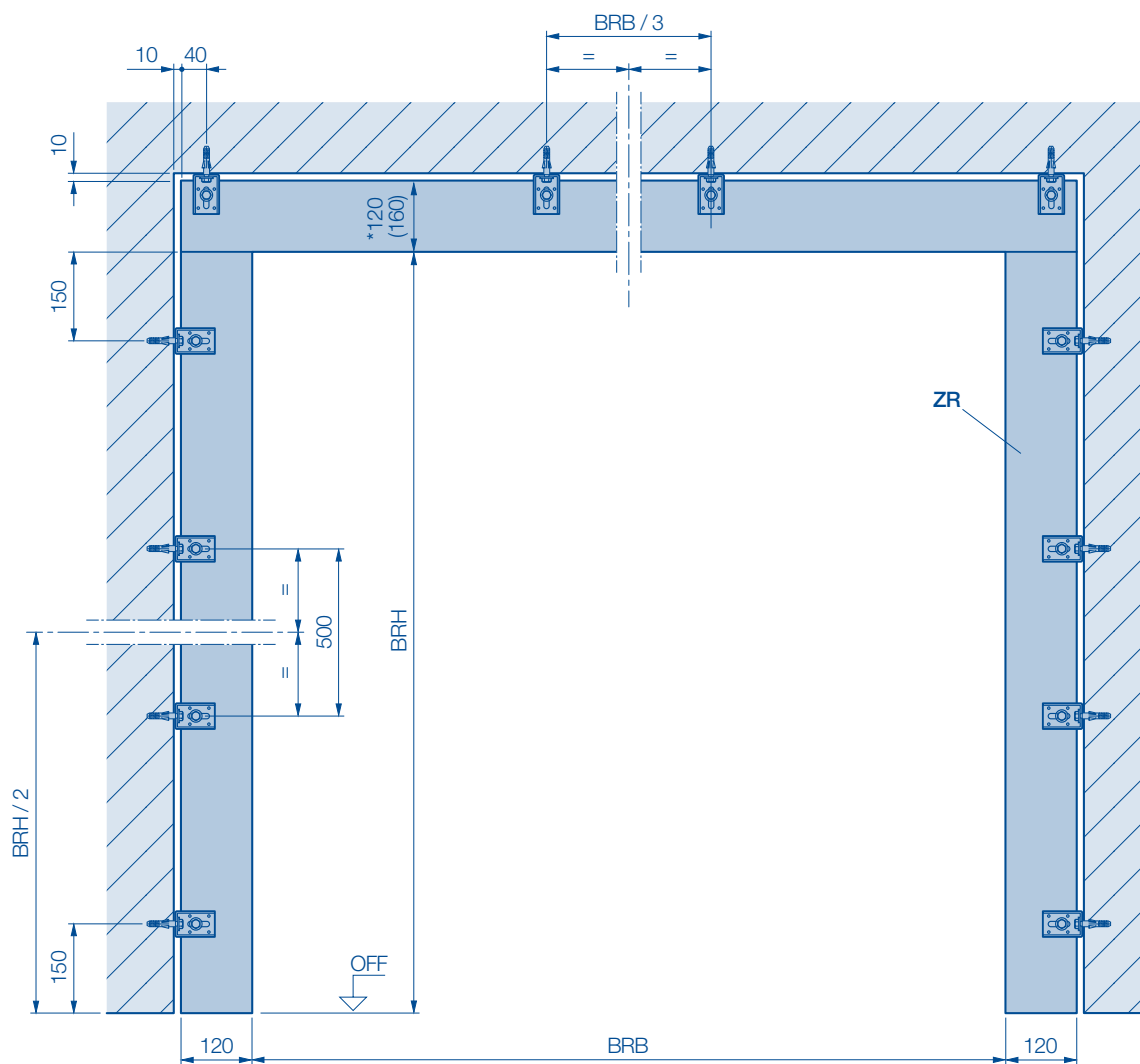
BRB Largeur jour nominale
BRH Hauteur jour nominale

ZR Cadre dormant
OFF Sol fini

Points de fixation

pour porte de garage basculante N 500
Standard / Inclinaison sous toit négative

Pose dans la baie



* 120 mm épaisseur de remplissage \leq 20 mm
160 mm épaisseur de remplissage \leq 45 mm

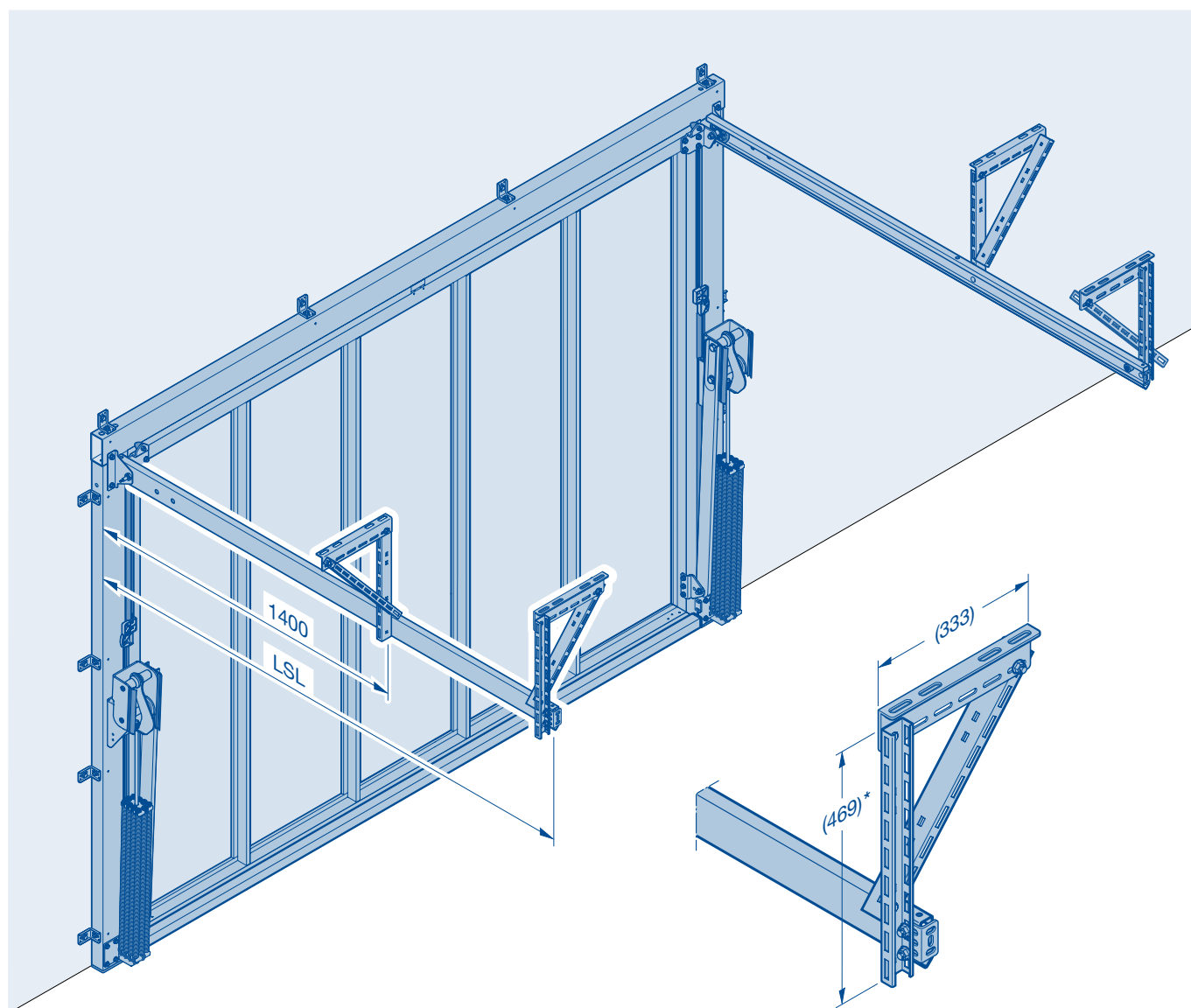
BRB Largeur jour nominale
BRH Hauteur jour nominale

ZR Cadre dormant
OFF Sol fini

Fixation de rail de guidage

pour porte de garage basculante N 500

Standard



LSL	
BRH \leq 2 250	= 2 250
BRH 2 255 – 2 500	= 2 500
BRH 2 505 – 2 750	= 2 750

* En option (1 145)

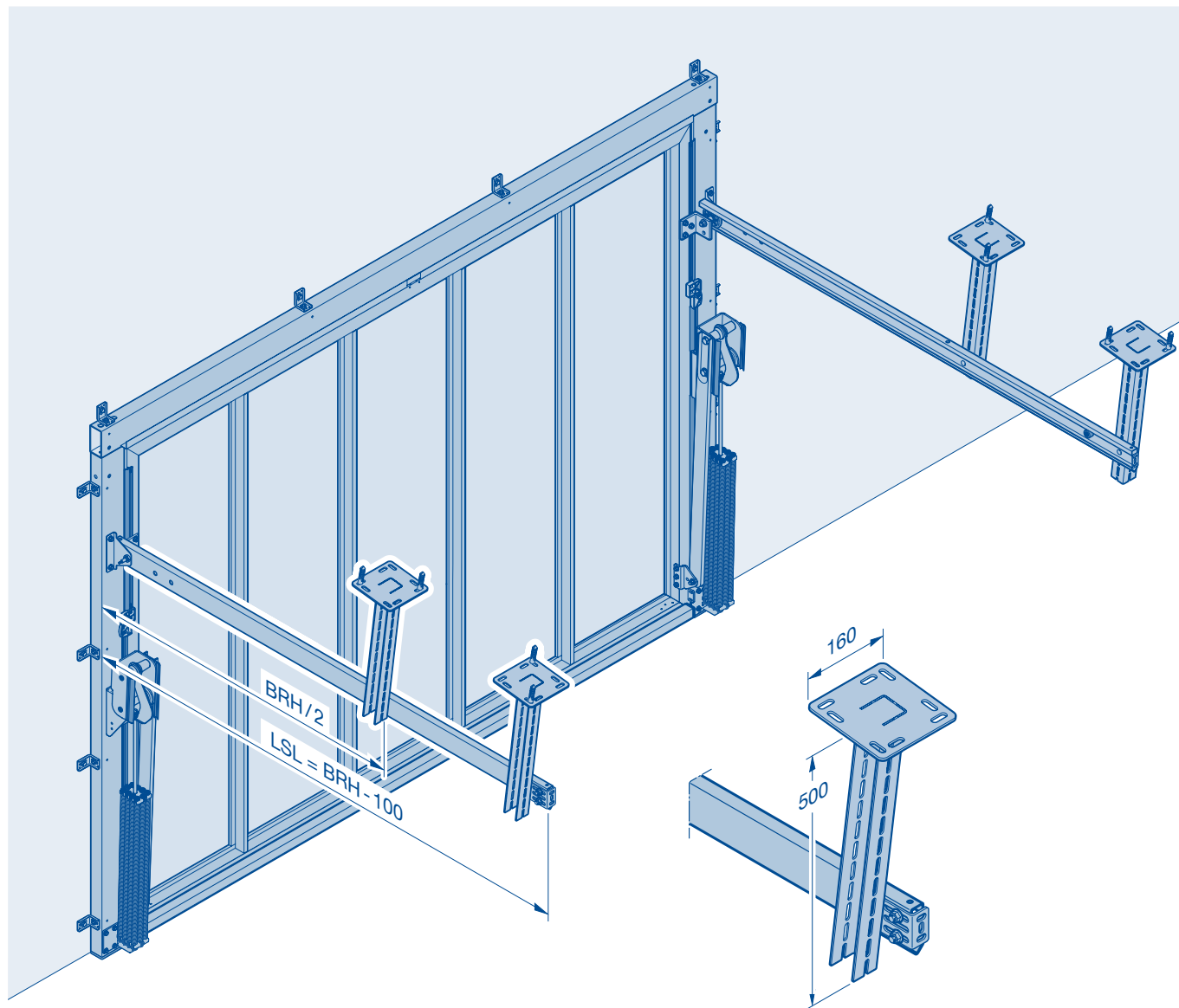
LSL Longueur de rail de guidage

BRH Hauteur nominale = dimension commandée

Fixation de rail de guidage

pour porte de garage basculante N 500

Inclinaison sous toit négative



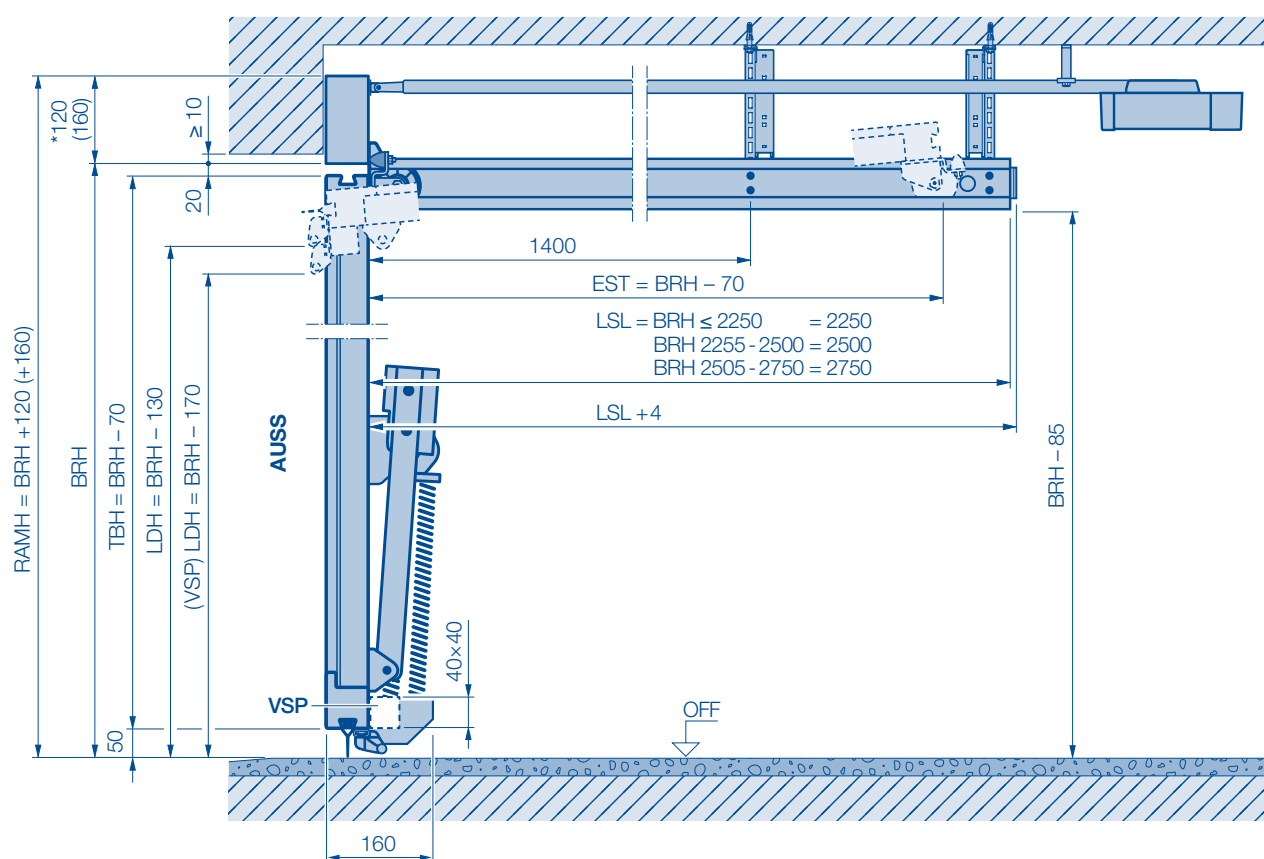
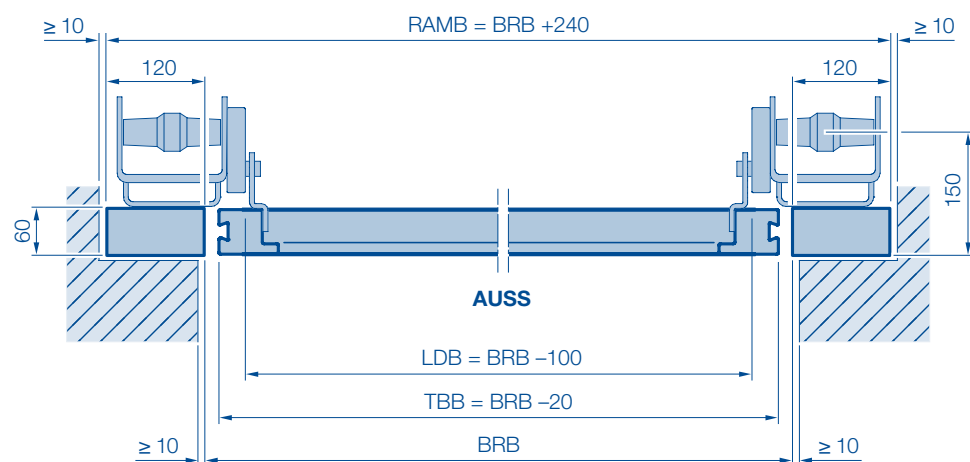
LSL Longueur de rail de guidage
BRH Hauteur nominale = dimension commandée

Types de pose

pour porte de garage basculante N 500

Standard

Pose derrière la baie



* 120 mm épaisseur de remplissage \leq 20 mm
160 mm épaisseur de remplissage \leq 45 mm
AUSS Extérieur
BRB Largeur jour nominale = dimension commandée
BRH Hauteur nominale = dimension commandée

EST Profondeur d'encadrement du tablier de porte
LDB Largeur de passage libre
LDH Hauteur de passage libre
LSL Longueur de rail de guidage
RAMB Largeur hors-tout cadre

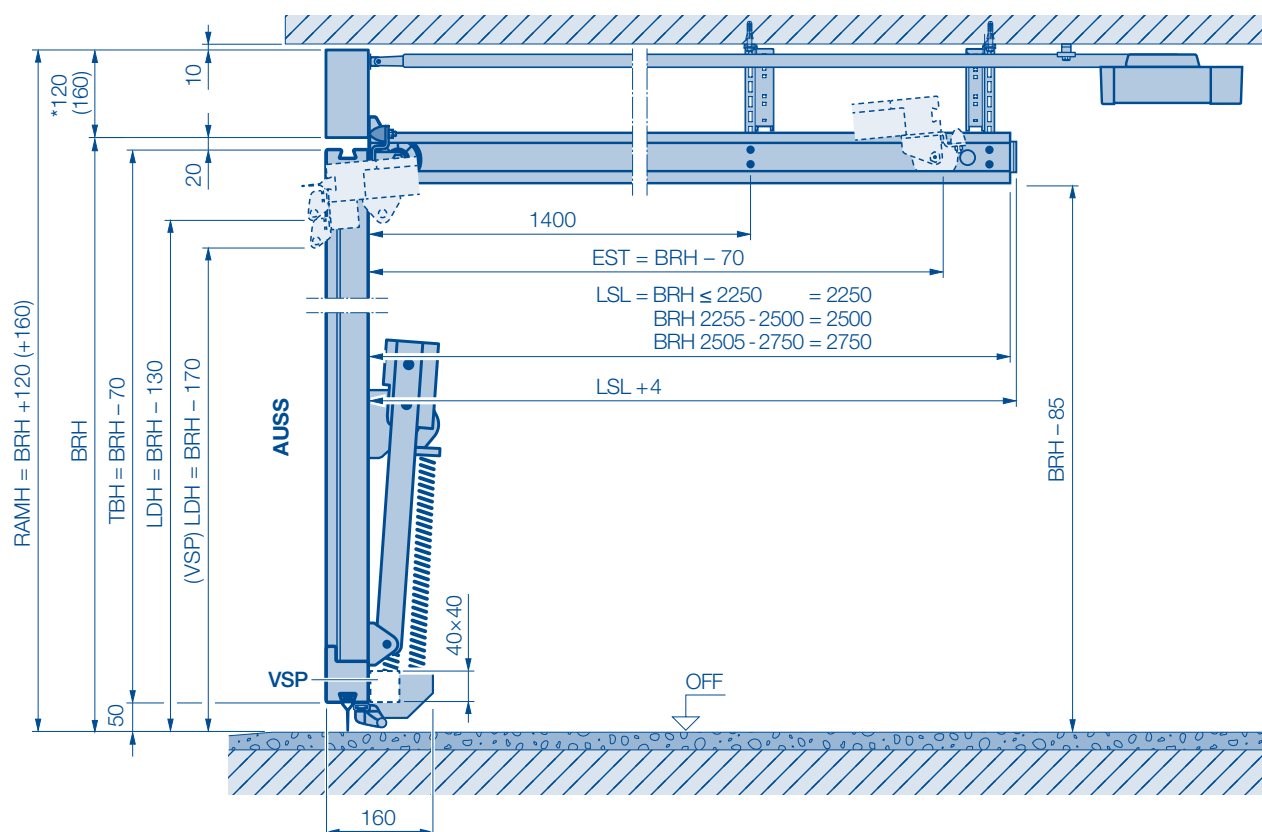
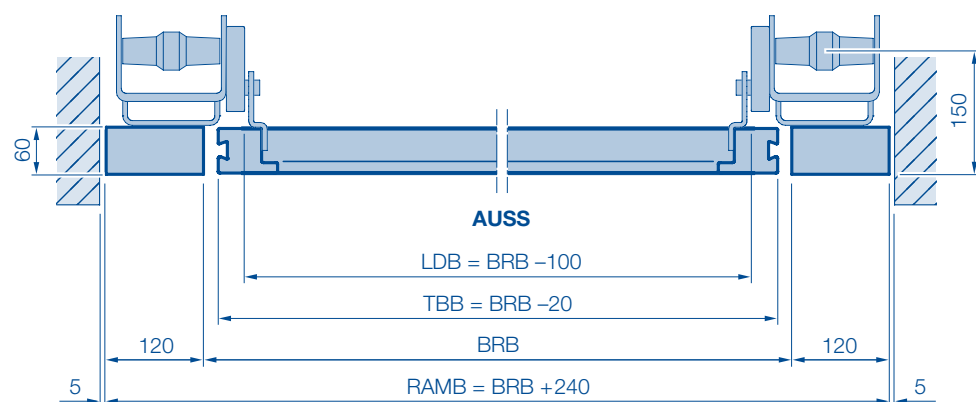
RAMH Hauteur hors-tout cadre
TBB Largeur de tablier de porte
TBH Hauteur de tablier de porte
VSP Profilé de renfort à partir de BRB \geq 4 000
OFF Sol fini

Types de pose

pour porte de garage basculante N 500

Standard

Pose dans la baie



* 120 mm épaisseur de remplissage ≤ 20 mm
160 mm épaisseur de remplissage ≤ 45 mm

AUSS Extérieur

BRB Largeur jour nominale = dimension commandée

BRH Hauteur nominale = dimension commandée

EST Profondeur d'encroisement du tablier de porte

LDB Largeur de passage libre

LDH Hauteur de passage libre

LSL Longueur de rail de guidage

RAMB Largeur hors-tout cadre

RAMH Hauteur hors-tout cadre

TBB Largeur de tablier de porte

TBH Hauteur de tablier de porte

VSP Profilé de renfort à partir de BRB ≥ 4 000

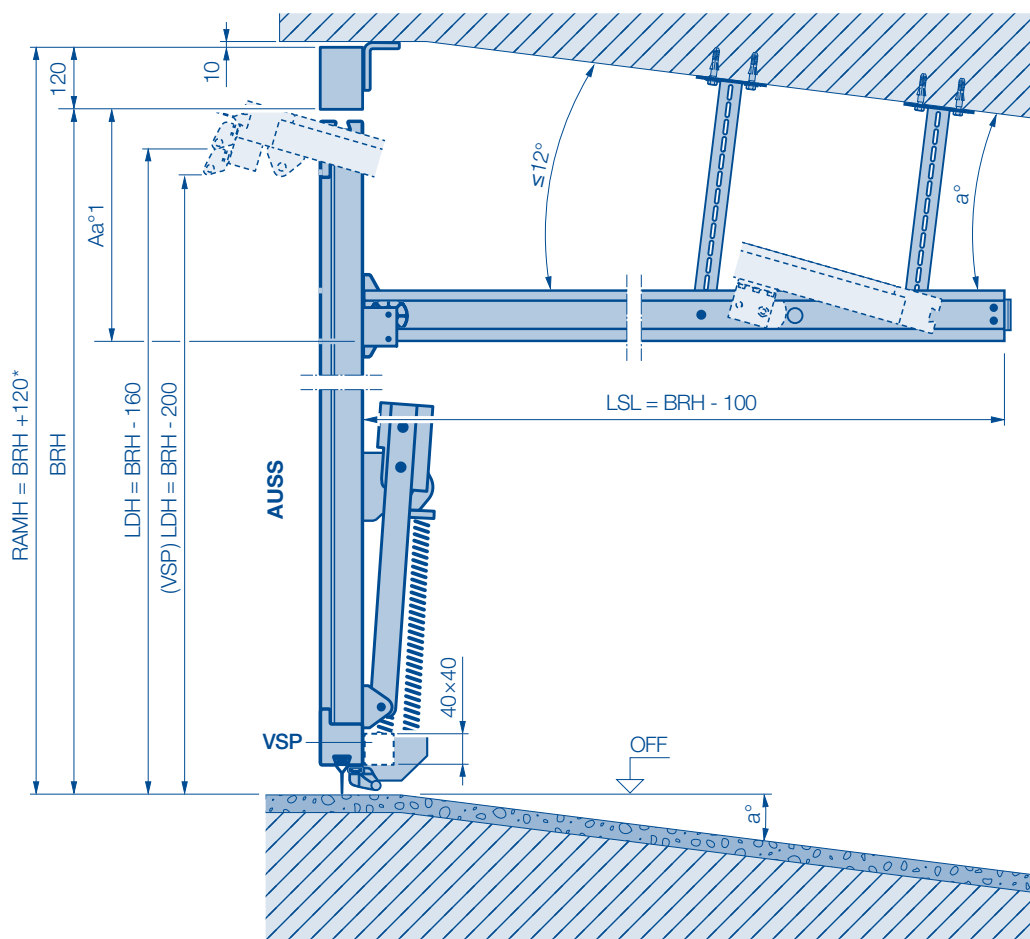
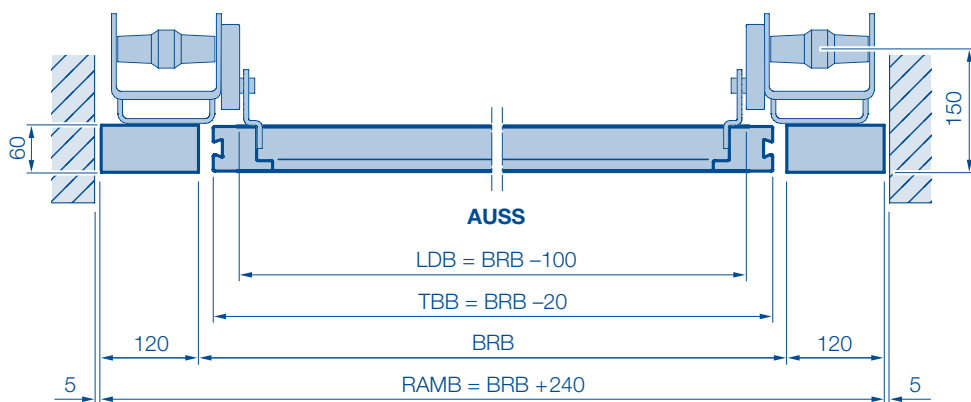
OFF Sol fini

Types de pose

pour porte de garage basculante N 500

Inclinaison sous toit négative

Pose dans la baie



a°	Aa°1	a°	Aa°1	a°	Aa°1
0° - 1,5°	196	4,6° - 5,5°	316	8,6° - 9,5°	436
1,6° - 2,5°	226	5,6° - 6,5°	346	9,6° - 10,5°	466
2,6° - 3,5°	256	6,6° - 7,5°	376	10,6° - 11,5°	496
3,6° - 4,5°	286	7,6° - 8,5°	406	11,6° - 12,5°	526

* Épaisseur de remplissage ≤ 30 mm

AUSS Extérieur

BRB Largeur jour nominale = dimension commandée

BRH Hauteur nominale = dimension commandée

LDB Largeur de passage libre

LDH Hauteur de passage libre

LSL Longueur de rail de guidage

RAMB Largeur hors-tout cadre

RAMH Hauteur hors-tout cadre

TBB Largeur de tablier de porte

TBH Hauteur de tablier de porte

VSP Profilé de renfort à partir de BRB ≥ 4000

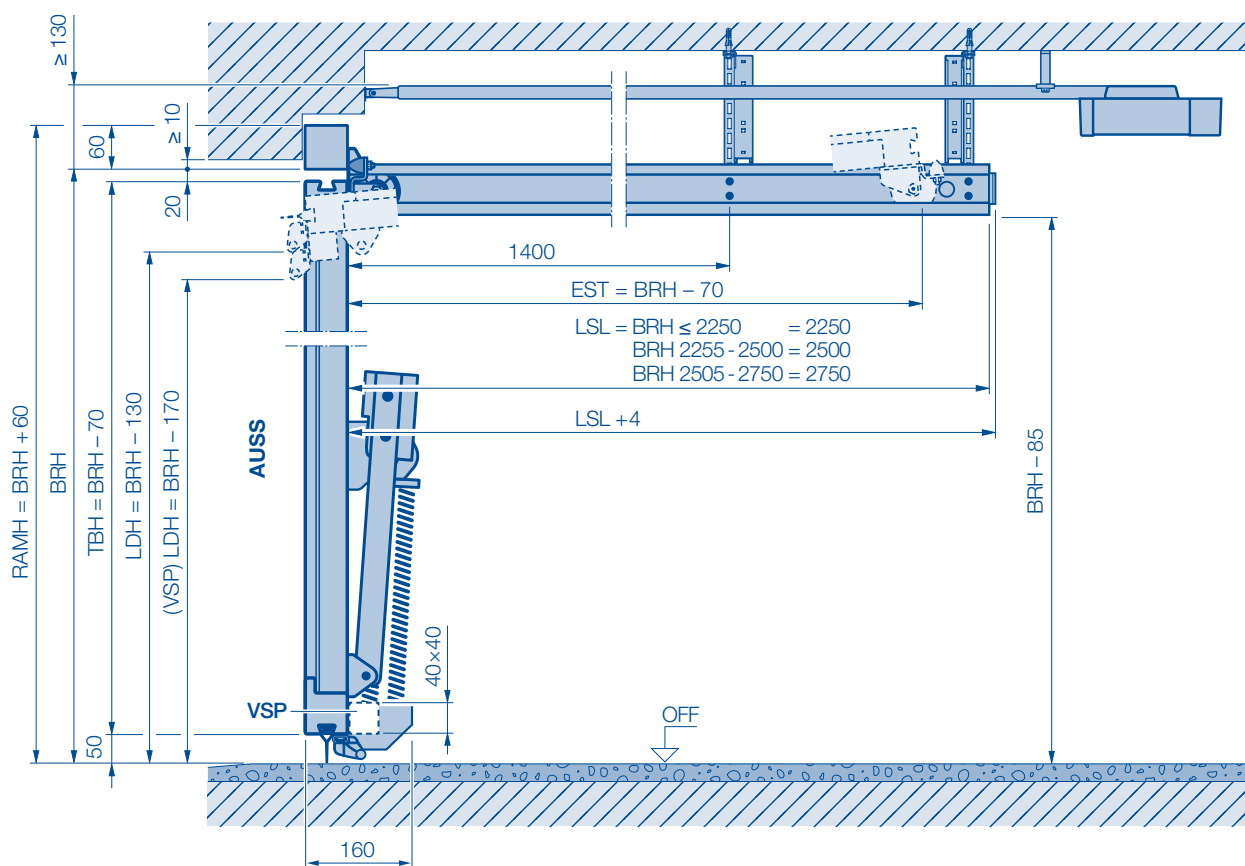
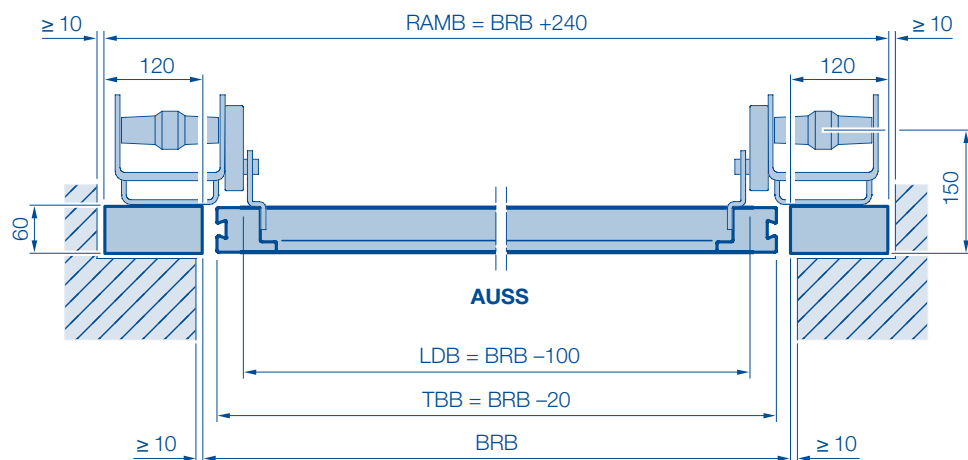
OFF Sol fini

Types de pose

pour porte de garage basculante N 500

Standard

Pose derrière la baie – Huisserie à imposte raccourcie



AUSS Extérieur
BRB Largeur jour nominale = dimension commandée
BRH Hauteur nominale = dimension commandée
EST Profondeur d'encombrement du tablier de porte
LDB Largeur de passage libre

LDH Hauteur de passage libre
LSL Longueur de rail de guidage
RAMB Largeur hors-tout cadre
RAMH Hauteur hors-tout cadre
TBB Largeur de tablier de porte

TBH Hauteur de tablier de porte
VSP Profilé de renfort à partir de $BRB \geq 4000$
OFF Sol fini

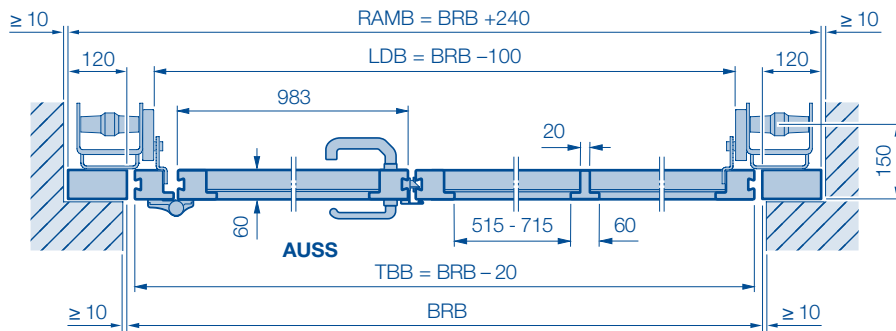
Types de pose

pour porte de garage basculante N 500

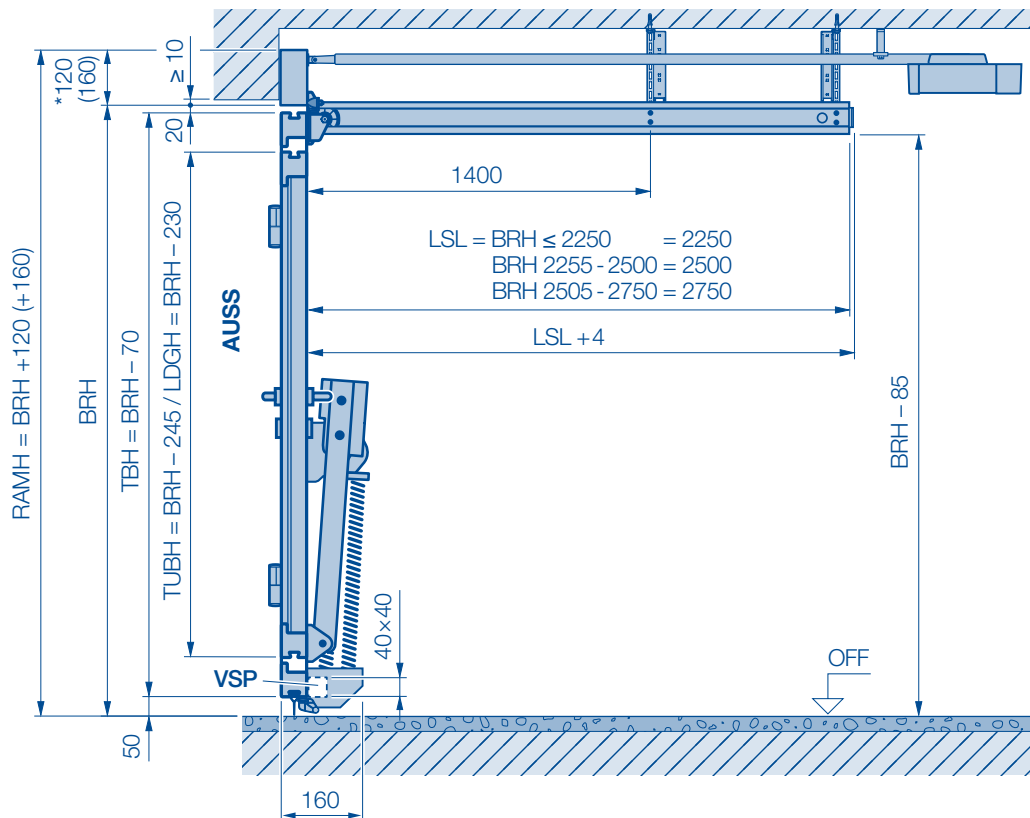
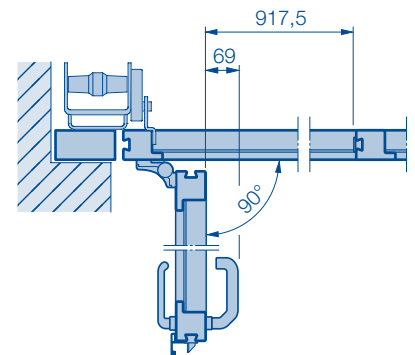
Portillon incorporé avec paumelles en applique – Standard

Pose derrière la baie

Standard avec portillon incorporé



Largeur de passage pour un portillon incorporé avec un angle d'ouverture de 90°



* 120 mm épaisseur de remplissage ≤ 20 mm
160 mm épaisseur de remplissage ≤ 45 mm
AUSS Extérieur
BRB Largeur jour nominale = dimension commandée
BRH Hauteur nominale = dimension commandée

LDB Largeur de passage libre
LDH Hauteur de passage libre
LSL Longueur de rail de guidage
RAMB Largeur hors-tout cadre
RAMH Hauteur hors-tout cadre

TBB Largeur de tablier de porte
TBH Hauteur de tablier de porte
VSP Profilé de renfort à partir de $BRB \geq 4000$
OFF Sol fini

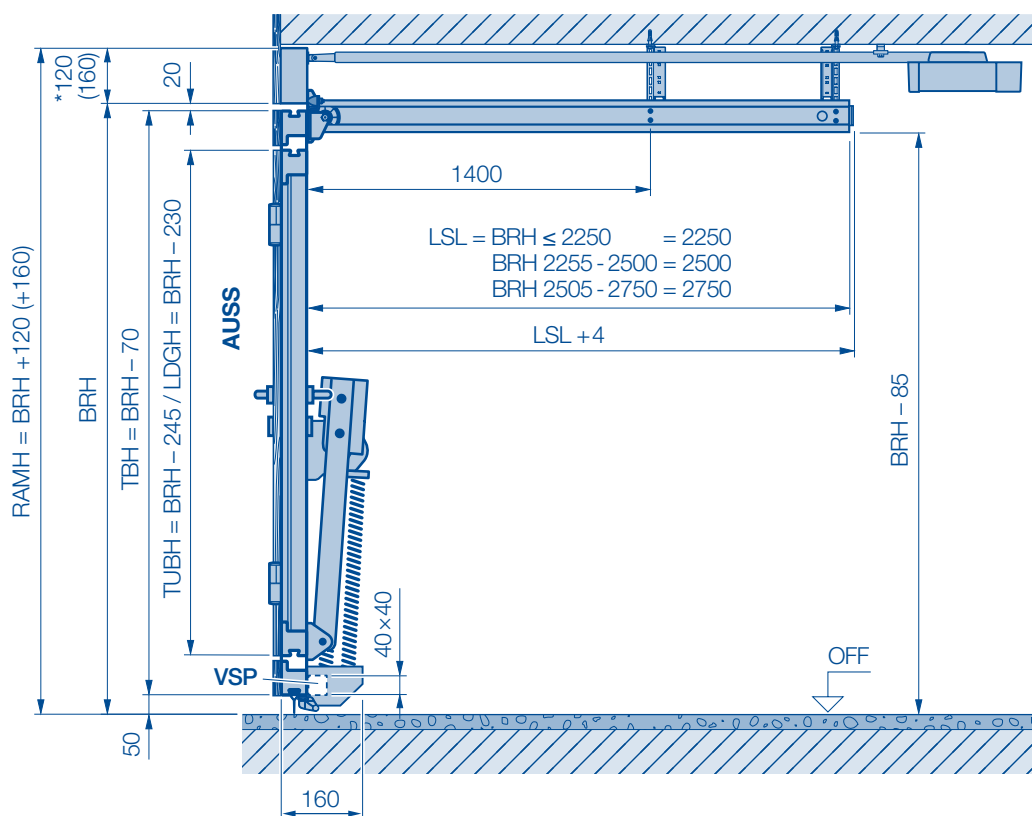
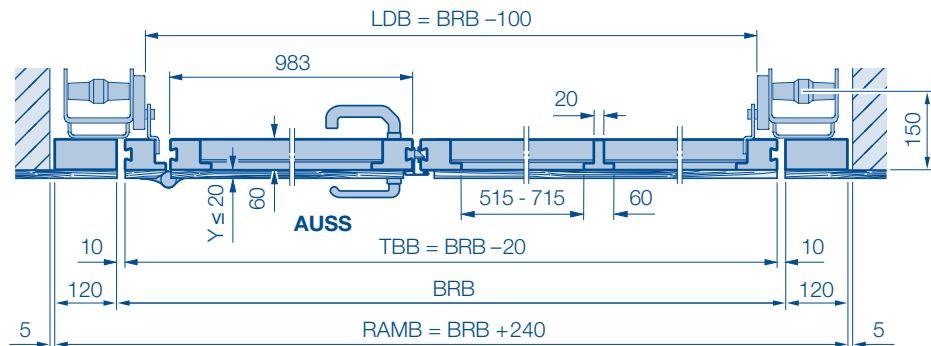
Types de pose

pour porte de garage basculante N 500

Portillon incorporé avec paumelles en applique – Standard

Pose dans la baie – Pose affleurante à la façade

Remplissage en applique par l'utilisateur avec portillon incorporé



* 120 mm épaisseur de remplissage \leq 20 mm
160 mm épaisseur de remplissage \leq 45 mm

AUSS Extérieur

BRB Largeur jour nominale = dimension commandée

BRH Hauteur nominale = dimension commandée

LDB Largeur de passage libre

LDH Hauteur de passage libre

LSL Longueur de rail de guidage

RAMB Largeur hors-tout cadre

RAMH Hauteur hors-tout cadre

TBB Largeur de tablier de porte

TBH Hauteur de tablier de porte

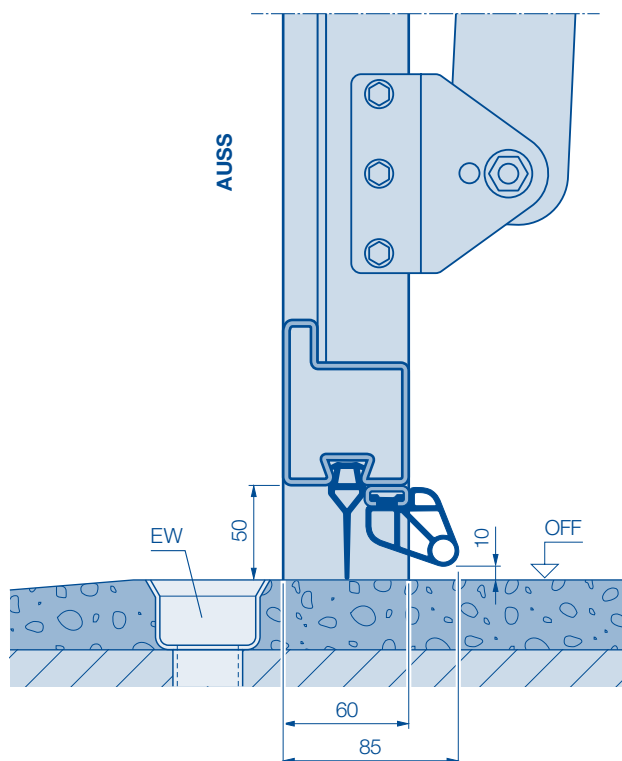
VSP Profilé de renfort à partir de BRB \geq 4 000

OFF Sol fini

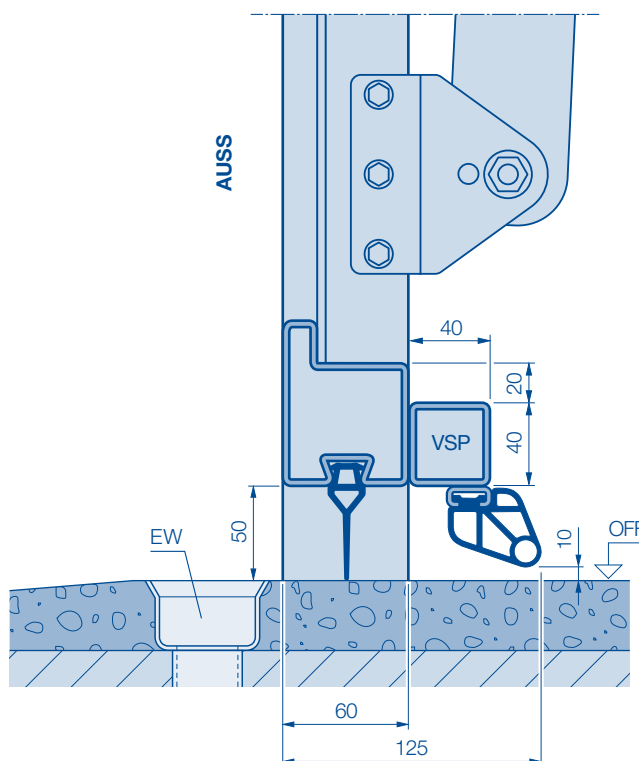
Raccordement au sol

pour porte de garage basculante N 500

Porte ≤ BRB 3 995



Porte à partir de BRB 4 000 avec profilé de renfort

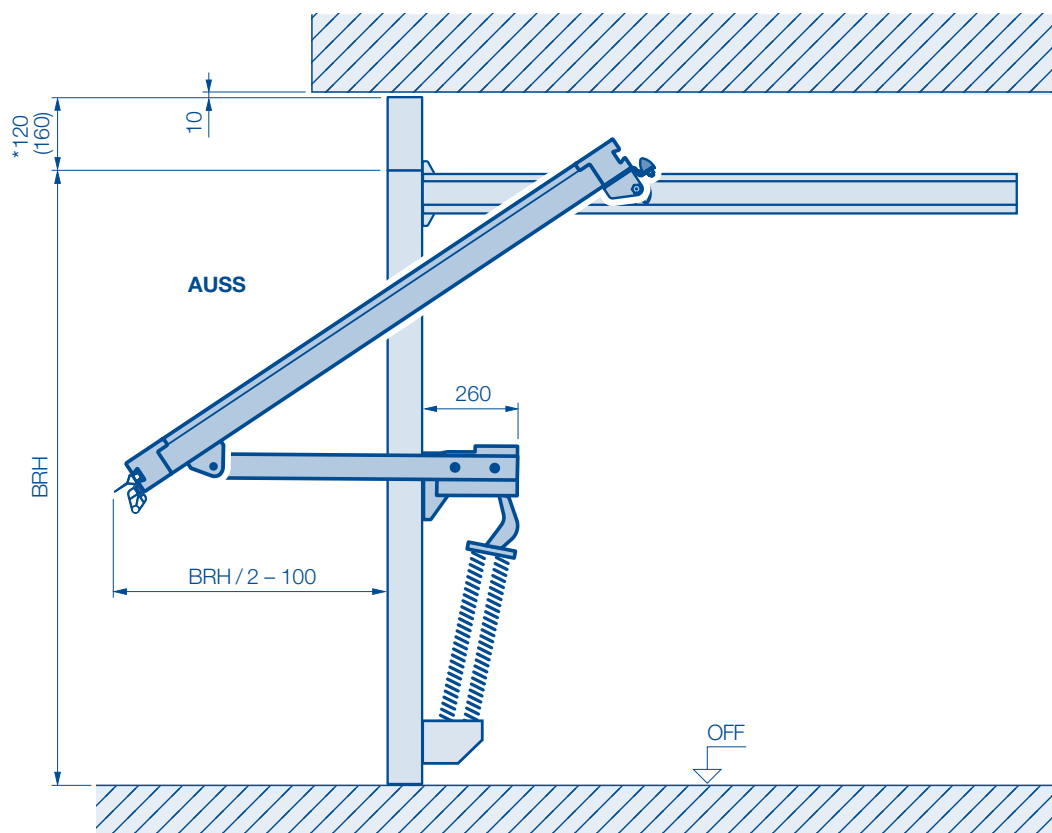


AUSS Extérieur
BRB Largeur jour nominale = dimension commandée
EW Évacuation d'eau
OFF Sol fini

VSP Profilé de renfort

Zone d'ouverture

pour porte de garage basculante N 500

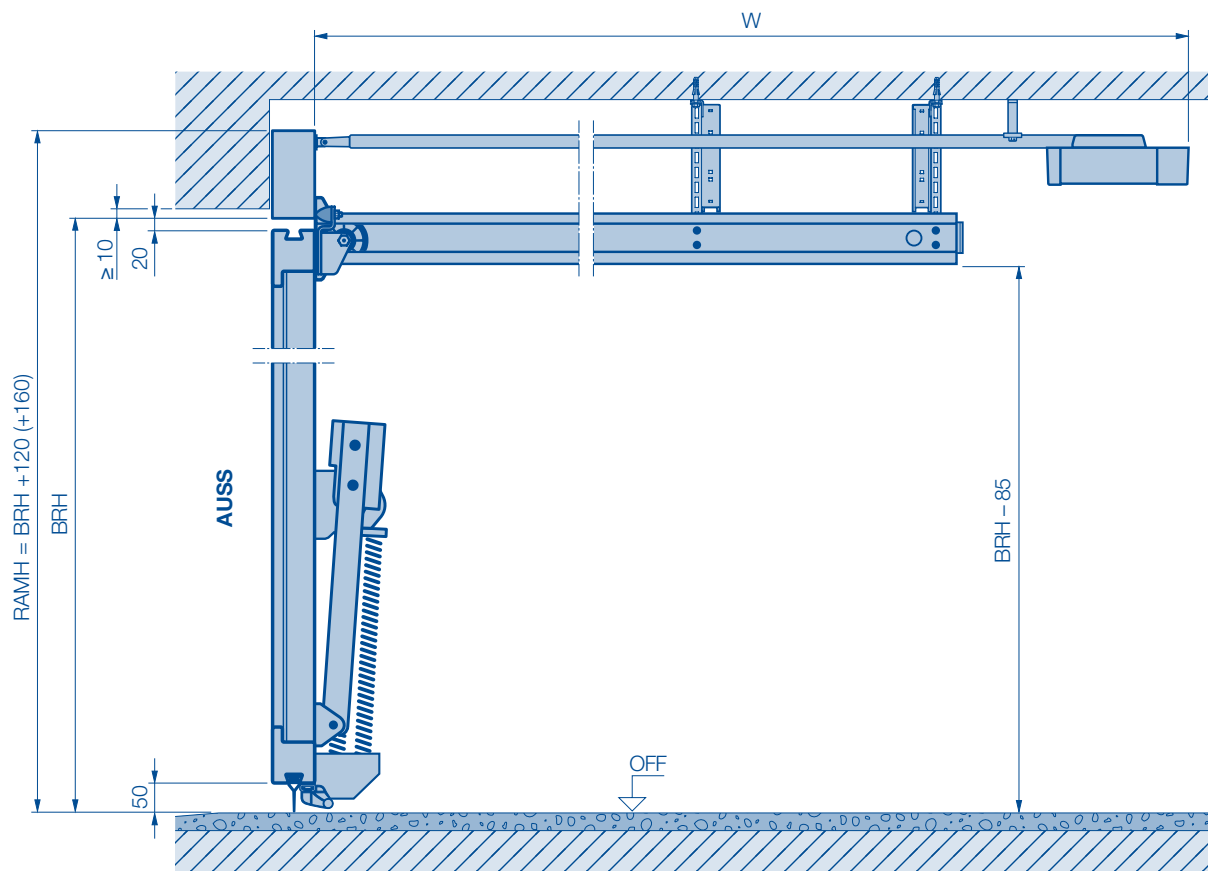


* 120 mm épaisseur de remplissage \leq 20 mm **OFF** Sol fini
160 mm épaisseur de remplissage \leq 45 mm
AUSS Extérieur
BRH Hauteur nominale = dimension commandée

Motorisations de porte de garage

pour porte de garage basculante N 500

Pose derrière la baie



BRH	SupraMatic	W
2505 - 2750	Rail M (3 225)	3450
2000 - 2500	Rail K (2 975)	3200

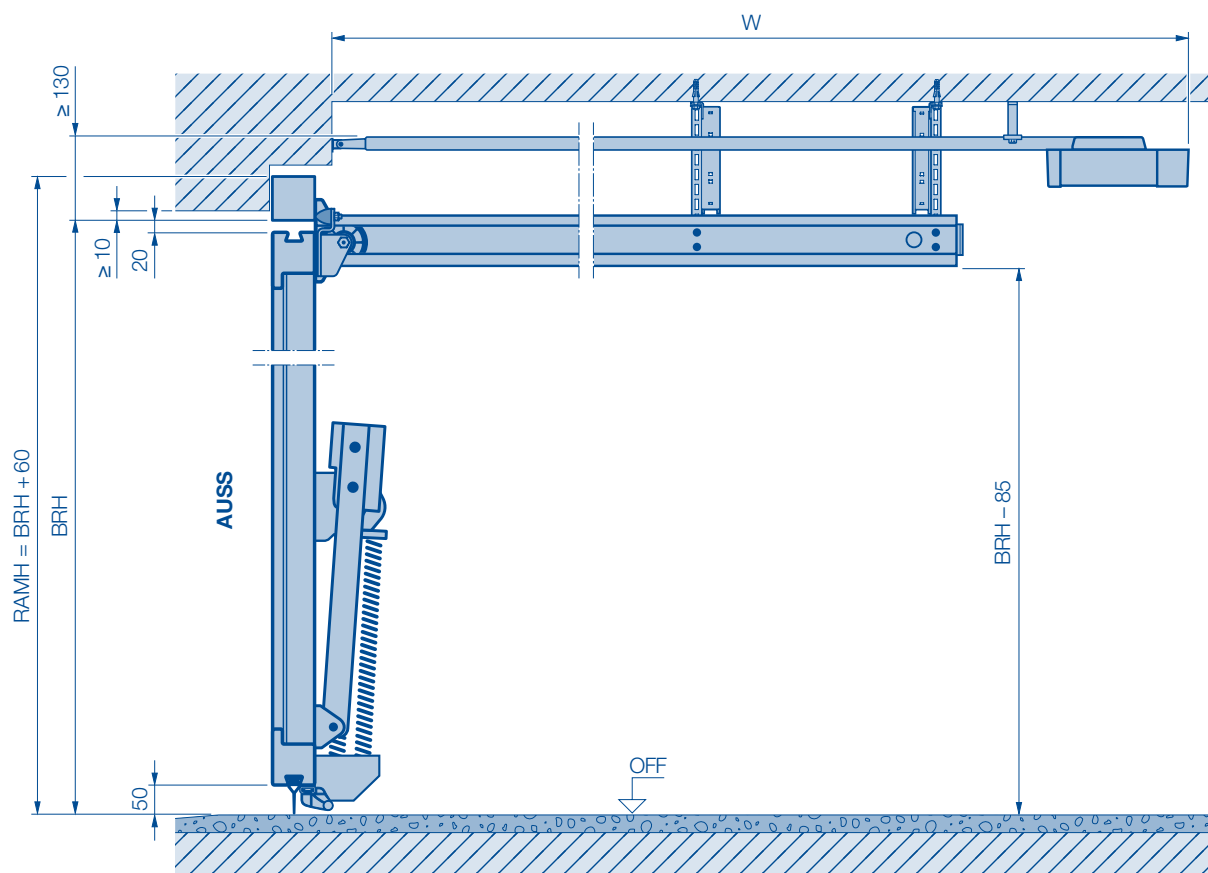
AUSS Extérieur
BRH Hauteur nominale = dimension commandée
OFF Sol fini
RAMH Hauteur hors-tout cadre

W Profondeur d'encombrement totale du rail de motorisation, bloc-moteur inclus

Motorisations de porte de garage

pour porte de garage basculante N 500

Pose derrière la baie – Huisserie à imposte raccourcie



BRH	SupraMatic	W
2505 – 2750	Rail M (3 225)	3450
2000 – 2500	Rail K (2 975)	3200

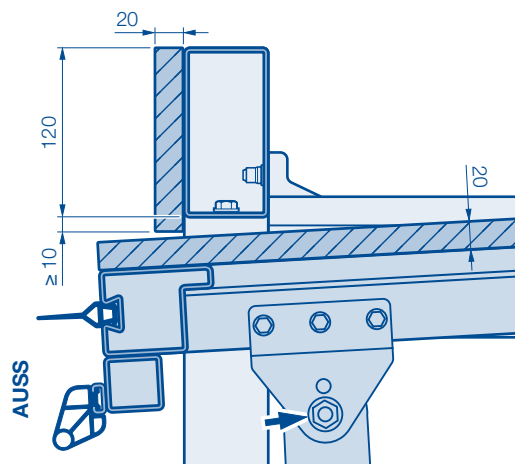
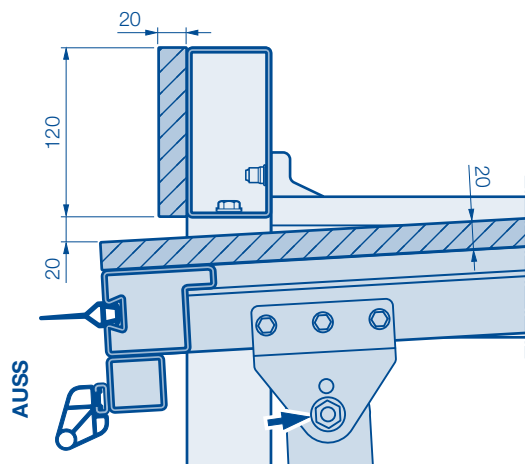
AUSS Extérieur
BRH Hauteur nominale = dimension commandée
OFF Sol fini
RAMH Hauteur hors-tout cadre

W Profondeur d'encombrement totale du rail de motorisation, bloc-moteur inclus

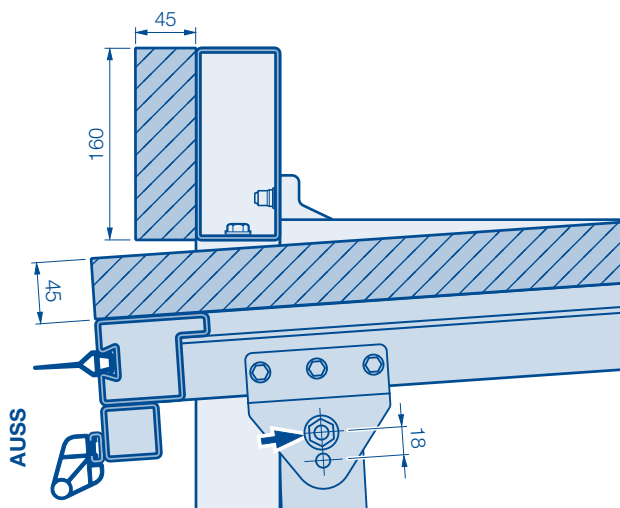
Remplissage en applique par l'utilisateur

pour porte de garage basculante N 500

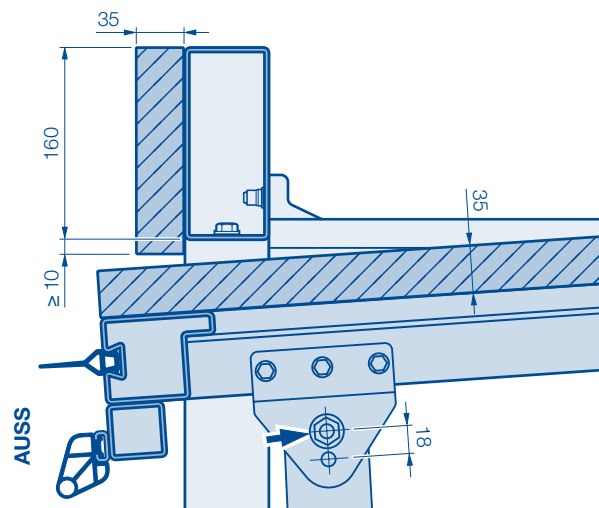
Épaisseur de remplissage 20 mm – De série



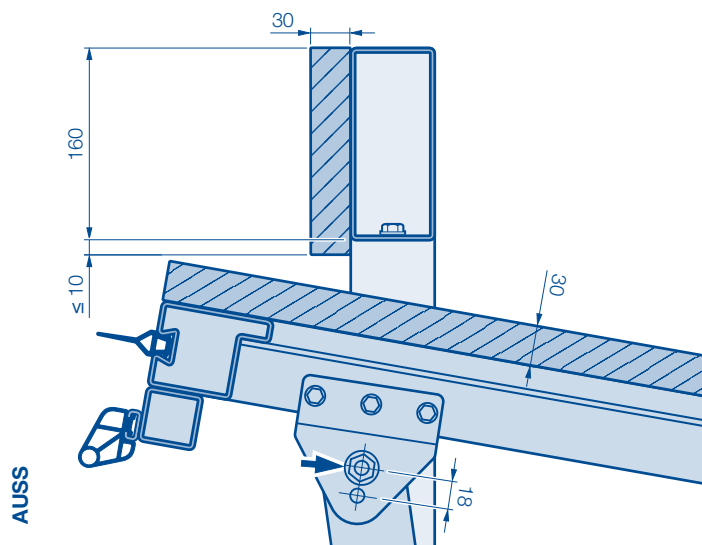
Épaisseur de remplissage 45 mm



Épaisseur de remplissage 35 mm

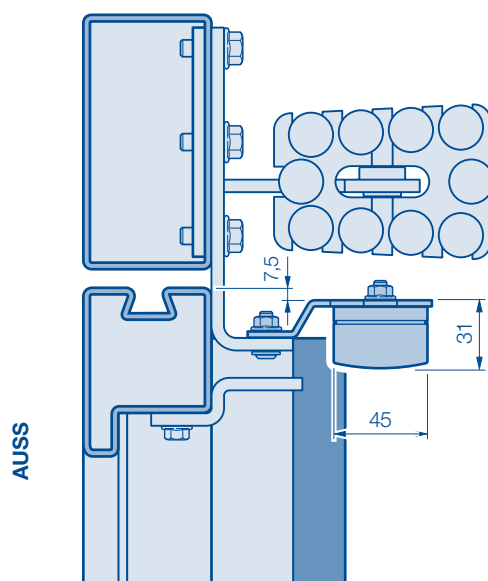
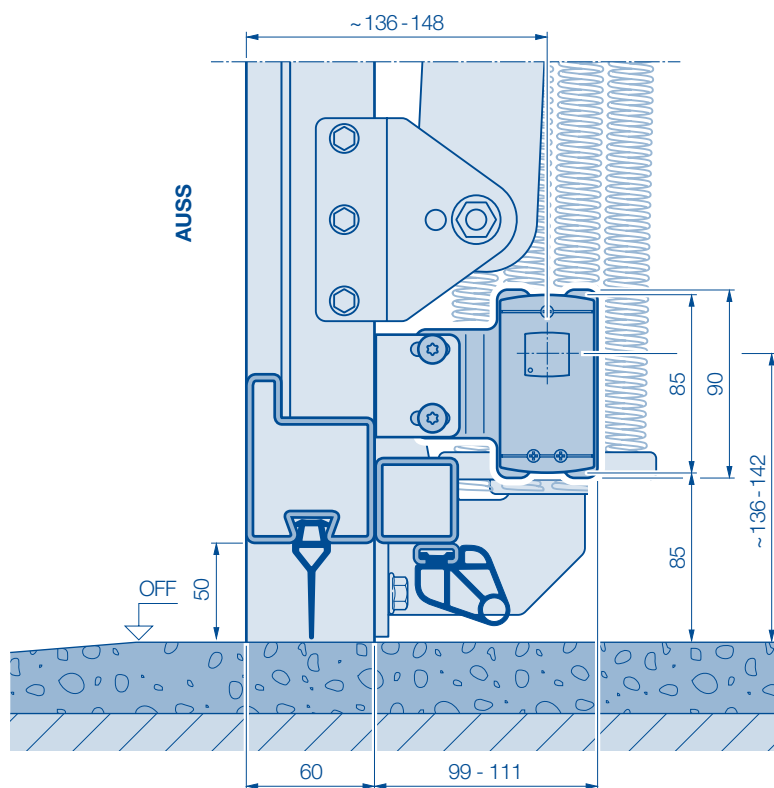


Épaisseur de remplissage 30 mm – Inclinaison sous toit négative



Position de la cellule photoélectrique

pour porte de garage basculante N 500



AUSS Extérieur
OFF Sol fini

Portillons indépendants NT N 500 pour porte de garage basculante N 500

Motifs

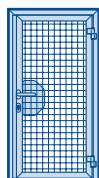
Vues de l'extérieur

(Les illustrations correspondent aux proportions de la dimension 1 000 × 2 125 mm. Pour d'autres dimensions, il existe des différences.)

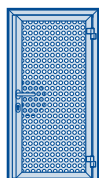
Motif 402
Tôle rainurée



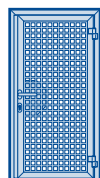
Motif 403
Treillis soudé



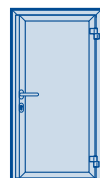
Motif 412
Tôle d'acier perforée
à perforations rondes



Motif 413
Tôle d'acier perforée
à perforations carrées



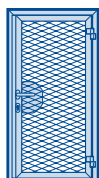
Motif 420
Tôle d'aluminium lisse
intérieure



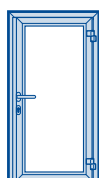
Motif 422
Tôle d'aluminium
lisse en applique



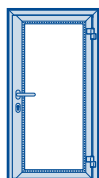
Motif 440
Treillis métallique
d'acier



Motif 400
Remplissage intérieur
fourni par l'utilisateur

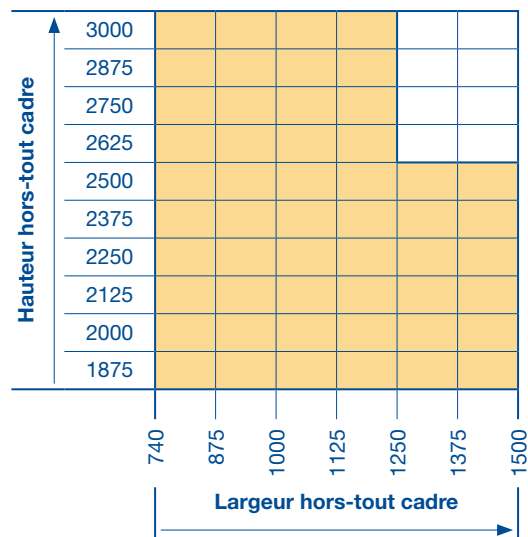


Motif 405
Remplissage en
applique fourni par
l'utilisateur



Domaine dimensionnel

Blocs-portes à 1 vantail, largeur RAM $\leq 1\,500$ mm, hauteur RAM $\leq 3\,000$ mm.

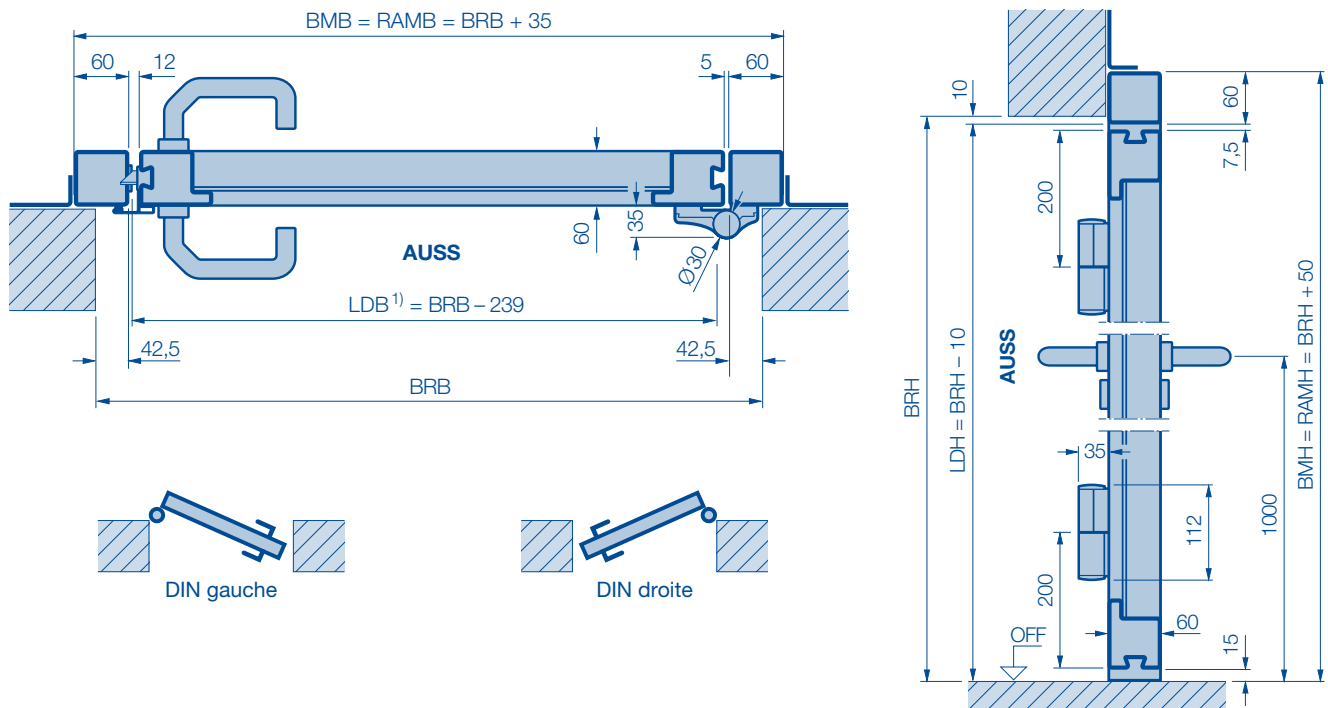


Dimensions disponibles
RAM Dimension hors-tout cadre

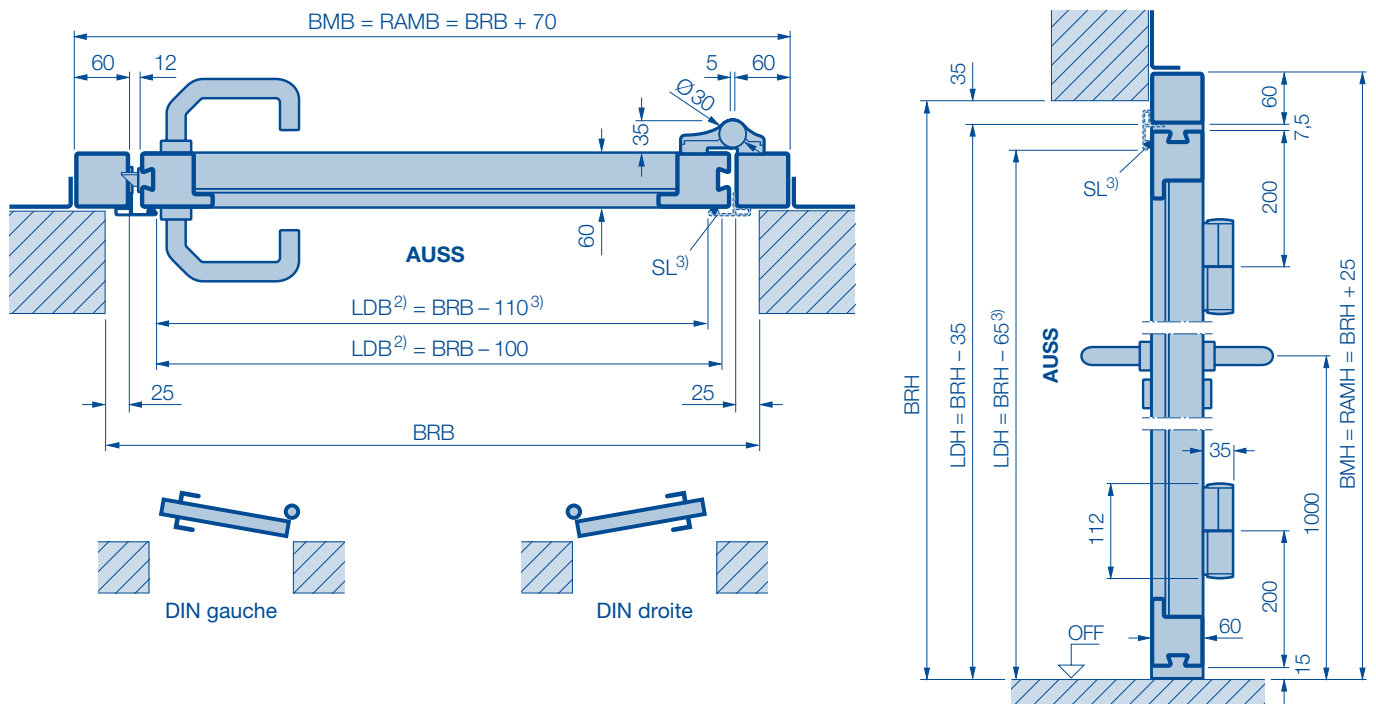
Portillons indépendants NT N 500 pour porte de garage basculante N 500

Dimensions de pose

Pose derrière la baie, ouverture vers l'extérieur



Pose derrière la baie, ouverture vers l'intérieur



AUSS Extérieur
BMB Largeur commandée
BMH Hauteur commandée
BRB Largeur jour nominale
BRH Hauteur jour nominale

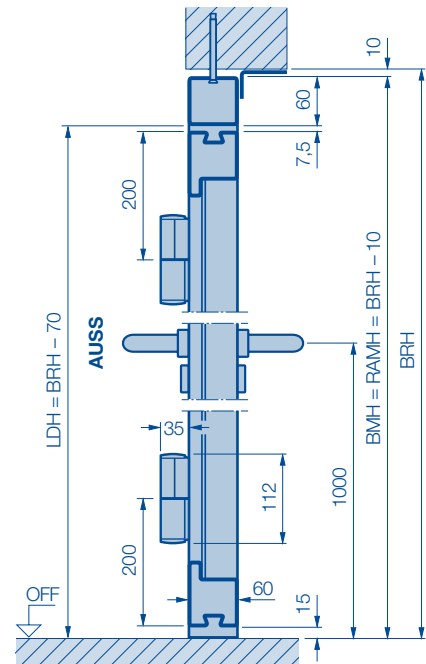
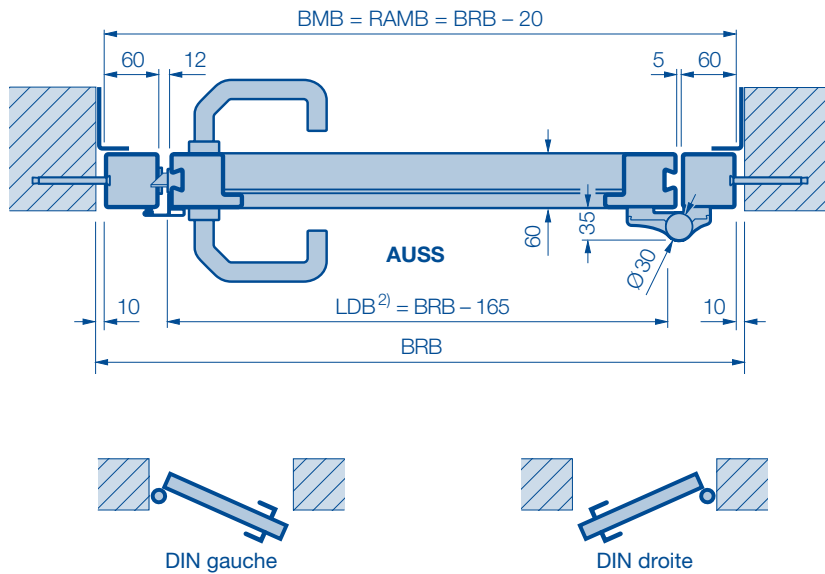
LDB Largeur de passage libre
LDH Hauteur de passage libre
OFF Sol fini
RAMB Largeur hors-tout cadre
RAMH Hauteur hors-tout cadre

1) LDB avec un angle d'ouverture de 90°
2) LDB avec un angle d'ouverture de 180°
3) Listel de butée **SL** continu sur 3 côtés, standard pour les motifs 420, 422 et 480

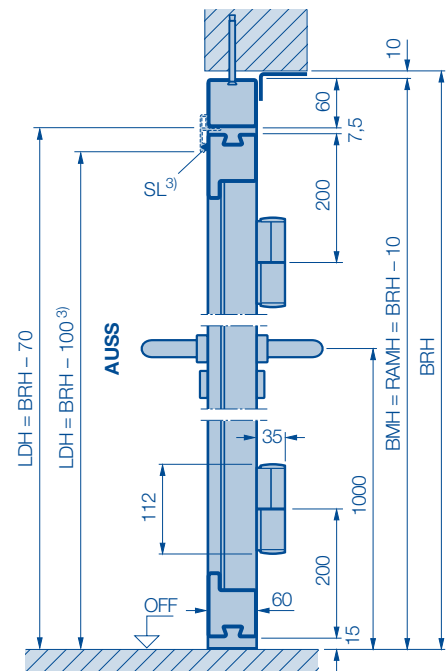
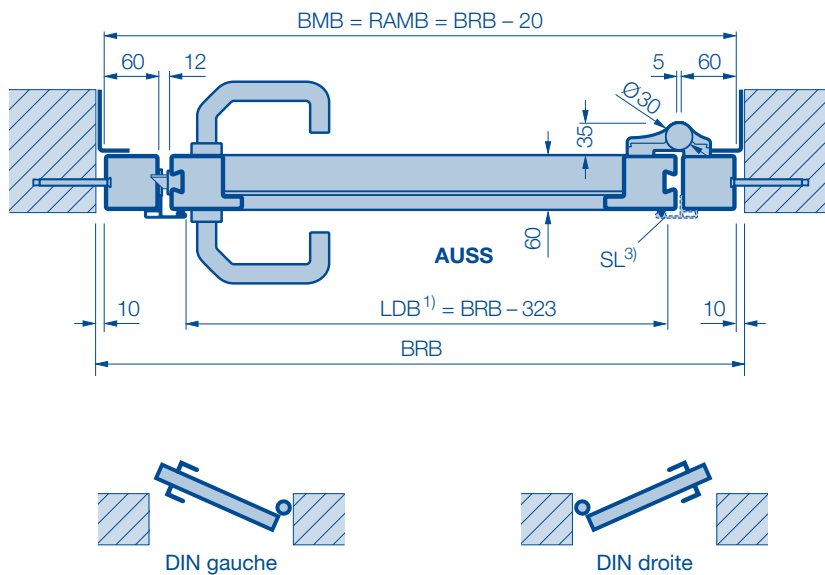
Portillons indépendants NT N 500 pour porte de garage basculante N 500

Dimensions de pose

Pose dans la baie, ouverture vers l'extérieur



Pose dans la baie, ouverture vers l'intérieur



AUSS Extérieur
BMB Largeur commandée
BMH Hauteur commandée
BRB Largeur jour nominale
BRH Hauteur jour nominale

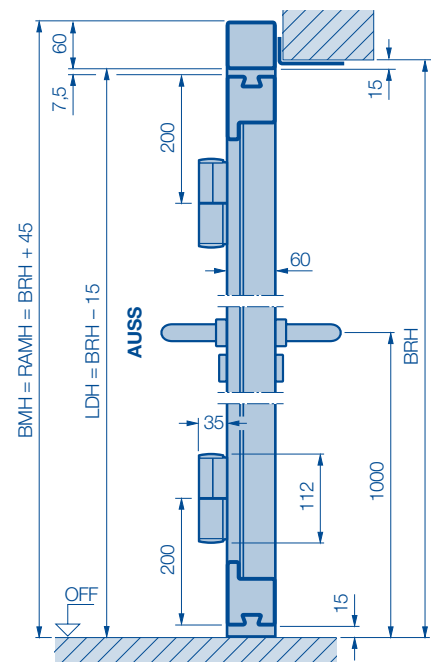
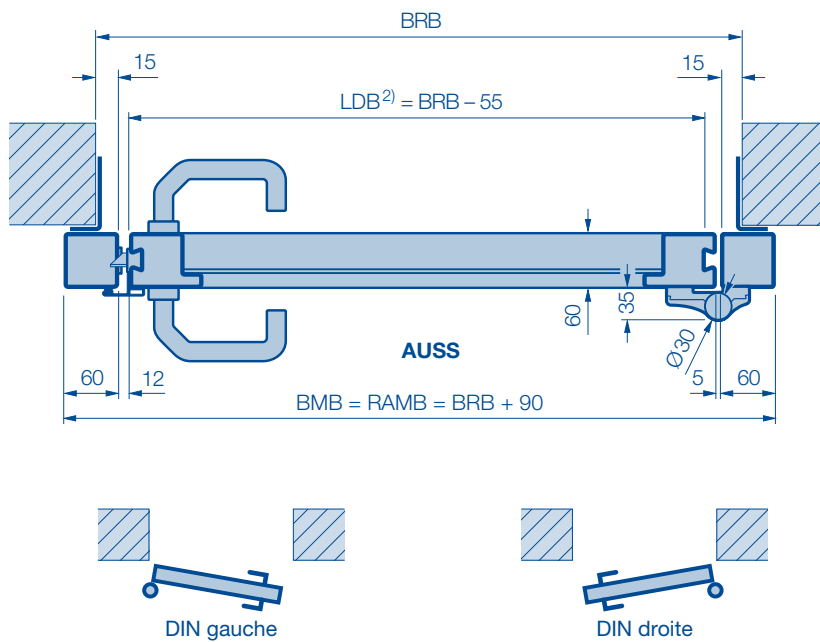
LDB Largeur de passage libre
LDH Hauteur de passage libre
OFF Sol fini
RAMB Largeur hors-tout cadre
RAMH Hauteur hors-tout cadre

1) LDB avec un angle d'ouverture de 90°
2) LDB avec un angle d'ouverture de 180°
3) Listel de butée **SL** continu sur 3 côtés, standard pour les motifs 420, 422 et 480

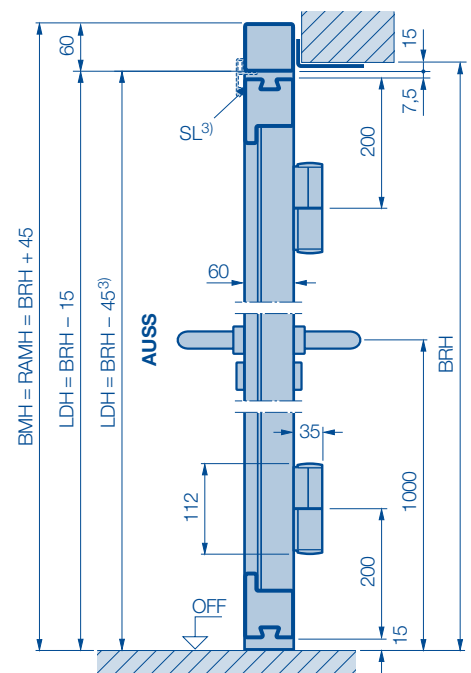
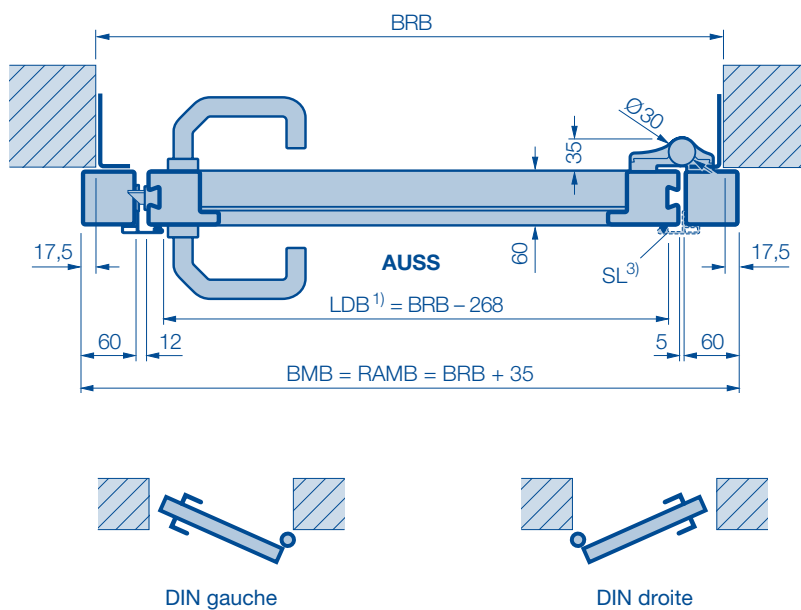
Portillons indépendants NT N 500 pour porte de garage basculante N 500

Dimensions de pose

Pose devant la baie, ouverture vers l'extérieur



Pose devant la baie, ouverture vers l'intérieur



AUSS Extérieur
BMB Largeur commandée
BMH Hauteur commandée
BRB Largeur jour nominale
BRH Hauteur jour nominale

LDB Largeur de passage libre
LDH Hauteur de passage libre
OFF Sol fini
RAMB Largeur hors-tout cadre
RAMH Hauteur hors-tout cadre

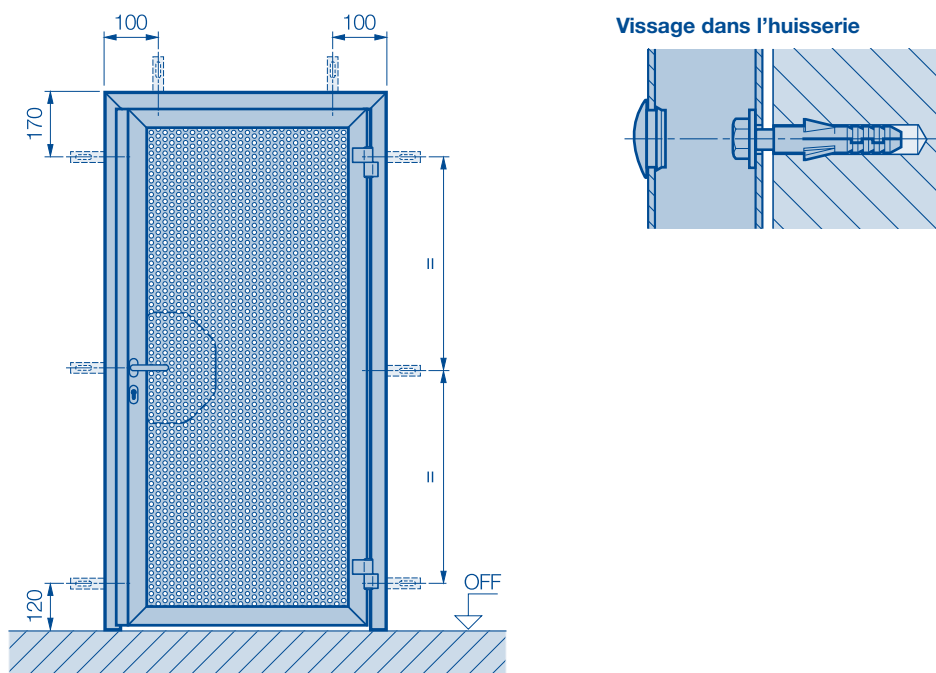
1) LDB avec un angle d'ouverture de 90°
 2) LDB avec un angle d'ouverture de 180°
 3) **Listel de butée SL** continu sur 3 côtés, standard pour les motifs 420, 422 et 480

Portillons indépendants NT N 500 pour porte de garage basculante N 500

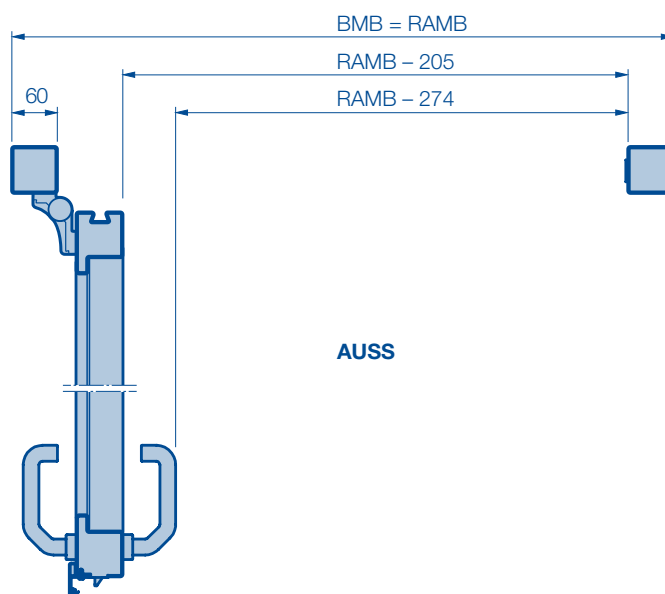
Disposition optimale des pattes d'ancrage

Largeur de passage

Disposition optimale des pattes d'ancrage et des points de fixation



Largeur de passage pour un portillon indépendant avec un angle d'ouverture de 90°



AUSS Extérieur
BMB Largeur commandée
BRB Largeur jour nominale
BRH Hauteur jour nominale

OFF Sol fini
RAMB Largeur hors-tout cadre

Qualité Hörmann pour les bâtiments résidentiels et commerciaux

L'entreprise familiale Hörmann offre toutes les menuiseries importantes pour la construction et la rénovation d'une seule source. Ces dernières sont fabriquées dans des usines spécialisées suivant les procédés de fabrication à la pointe de la technique. De plus, nos collaborateurs travaillent constamment à la mise au point de nouveaux produits, d'évolutions permanentes et d'améliorations de détails. C'est de cette manière que nous créons des brevets et des situations de monopole sur le marché.

